



[www.gentec.com](http://www.gentec.com)



## ***SPECIALTY GAS REGULATORS & ACCESSORIES***

特气减压器及附件

*Solutions for Life*



# TABLE OF CONTENTS

目录

Solutions for Life



## 特气减压器

- 06. R11 系列小流量减压器
- 08. R12 系列小流量减压器
- 10. R13 系列小流量减压器
- 12. R14 系列小流量减压器
- 14. R15 系列中等流量减压器
- 16. R17 系列大流量减压器
- 18. R21 系列小流量减压器
- 20. R22 系列中等流量减压器
- 22. R23 系列中等流量减压器
- 24. R30 系列双级减压器
- 26. R31 系列双级减压器
- 28. R34 系列双级减压器



## 高压减压器

- 30. R42 系列高压减压器
- 32. R43 系列高压减压器
- 34. R44 系列高压减压器
- 36. R45 系列高压减压器

## 特殊用途减压器



- 38. R51 系列抗强腐蚀减压器
- 40. R53 系列阀芯提升式减压器
- 42. R54 系列阀芯提升式减压器
- 44. R63 系列先导式减压器
- 46. R64 系列先导式减压器
- 48. R81 系列蒸汽加热减压器
- 50. H229 系列便携式减压器

## 背压阀



- 52. R72 系列小流量背压阀
- 54. R73 系列高压背压阀
- 56. R74 系列中流量背压阀
- 58. R75 系列大流量背压阀
- 60. R77 系列小流量背压阀
- 62. R78 系列高精度背压阀

## 附件



- 64. 压力表
- 65. 针阀、泄压阀、膜片阀
- 66. 过滤器、金属导管
- 67. 管接头、气瓶接头

## 新品上市

### R64 系列先导式减压器



R64 系列先导式减压器, 通过外部压力源控制减压器的输出压力, 输出压力稳定, 流量大, 可实现远程控制。

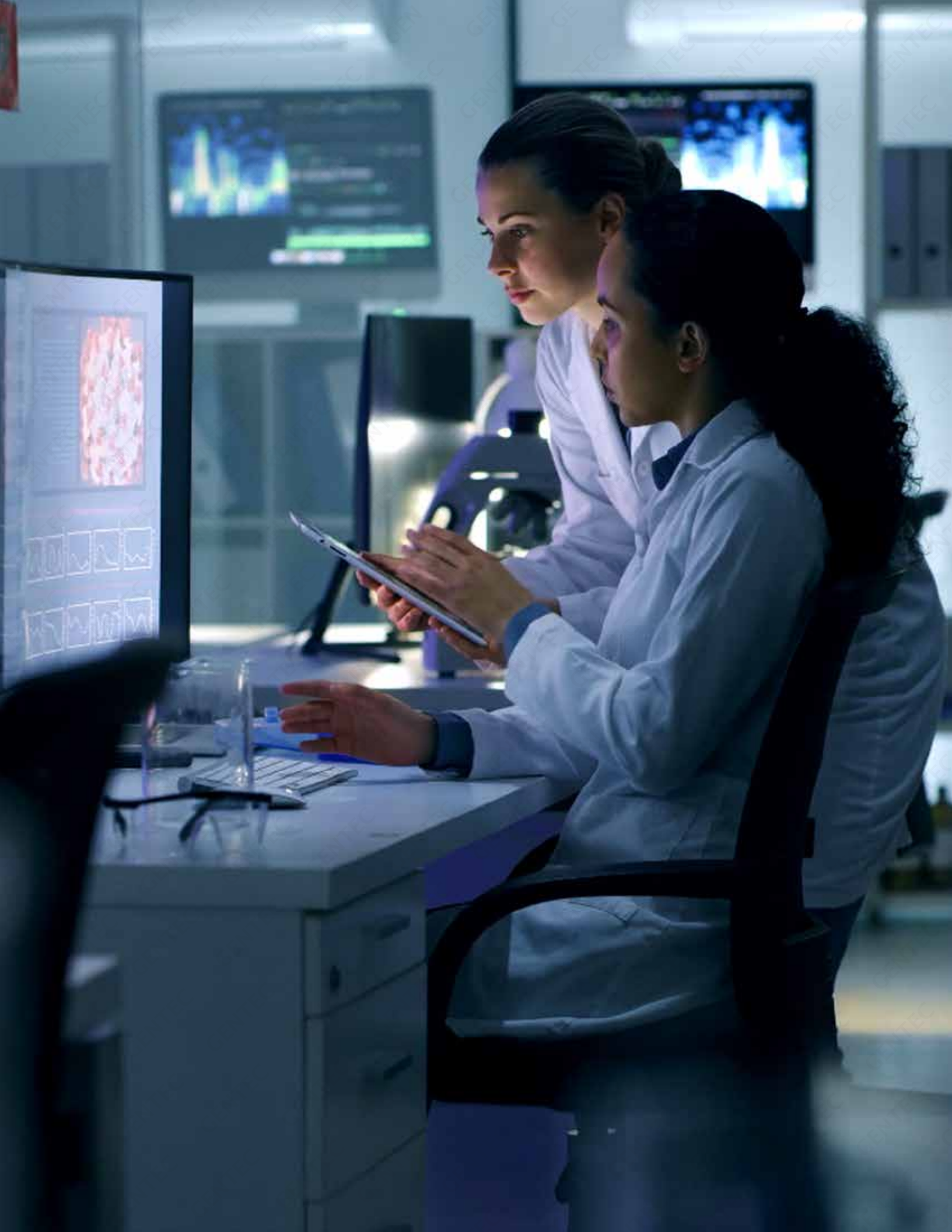
- 先导式减压结构 (不含外部控制减压器)
- 母体与膜片采用软密封形式
- 最大输入压力: 4500 psi
- 最大输出压力: 1500 psi
- 适用温度: -20°C ~ 74°C (-4°F ~ 165°F)
- Cv 值: 7.3
- 重量: 9.1 kg



▶ R64SLQA-CEW-FNT24-FNT24-R44



▶ R64SLQA-CEW-FNT24-FNT24



# COMPANY INTRODUCTION

公司简介

Solutions for Life



## 公司简介

捷锐企业(上海)有限公司,始于 1969 年,坐落于国家级松江经济技术开发区西部工业园区,拥有 50000 平方米的高科技厂房及 1100 平方米 Class100 (ISO 5) 高洁净无尘室。研发制造高洁净之集中供气系统及流体压力控制相关零组件、系统设备、仪器仪表等,并设有技术支持部为客户提供技术咨询、设计、工程安装及维修等服务。产品主要应用在半导体、气体、化工、生物科技、核电、航天、食品等行业。



## 质量保证

品质保证是捷锐营运流程不可分割的部分,从接单、制造到出货,我们采用了 ISO 9001 质量系统及全员品质管理体系 (TQM),不断提升产品质量。捷锐产品符合现行标准,包括: SEMI, UL, ETL, CE, ANSI, HTM 02-01, NFPA 99, MDSAP, ASTM 等标准与认证。

## 深耕企业文化, 强调团队合作

捷锐每一位新进人员前两个月必须接受相关知识与企业文化培训,例如: 公司领导人以身作则、诚实、积极、拒绝傲慢与惰性;所有员工必须具有工作热忱,擅于沟通,无界限互动,合作促进,倾力解决,充满自信,不断学习,追求理想与愿景,使全体员工拥有捷锐人独特的价值观和行为准则。

## 具备多功能制造技术

捷锐培育了大批的工程技术人员,从零件、组件到系统设备,生产一贯作业。厂区具备夹治具制造、精密加工机械、电解抛光、自动精密焊接、多功能实验室、无尘室、高精度检测仪器、仪表等设施与设备。

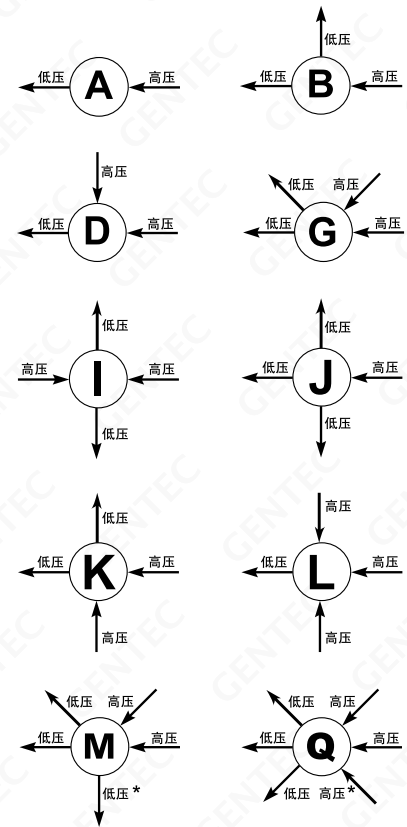
## 先进的检验设备

捷锐配置了大量的检测设备,如: 三座标投影仪、减压器全流量测试装置、氧浓度测试仪、数显微小硬度计、金相显微镜、弹簧测试仪、氦气测漏仪、粗糙度测试仪等。



## 通过氦气测漏

减压器母体孔示意图  
Regulator Port Configurations



\* R31 系列减压器上的此孔为中间级压力孔, 默认封闭

\* 更多母体孔结构请联系捷锐公司

### 1 进气压力表

- 采用德国进口波登管制造

### 2 进气连接

- 多种连接方式
- 符合 CGA / BS / DIN / JIS / GB 等多国标准

### 3 泄压阀

- 可选用泄压阀, 进气压力过高时自动泄压

### 4 出气连接

- 多种连接方式

### 5 出气压力表

- 采用德国进口波登管制造

### 6 减压器母体

- 优质进口不锈钢制造
- 多主轴数控车削中心制造
- 内部流道挤压研磨处理
- 美国进口 316L 或 Hastelloy® 膜片硬密封

### 7 膜片阀

- 保持流道清洁, 不受温度及震动的干扰
- 人体工学式设计, 手感舒适

# R11 SERIES

R11 系列小流量减压器

Solutions for Life

R11 系列膜片式减压器采用单级减压结构,适用于实验室、仪表及分析、半导体等行业的气体管路系统。



➤ R11S3GP-DMP-52-71

## 结构特点 Features

- 单级式减压结构
- 母体接口螺纹: 1/4" NPT(F)
- 2" 压力表
- 最大输入压力: 500, 1500, 3000 psi
- 最大输出压力: 15, 25, 50, 100, 150, 250 psi  
30" Hg Vac~30 psi, 30" Hg Vac~100 psi  
30" Hg Vac~200 psi
- 安全压力: 1.5 倍的最大输入压力
- 适用温度: -29°C ~ 66°C (-20°F ~ 150°F)
- 泄漏率:  $2 \times 10^{-8}$  atm.cc/sec He
- Cv 值: 0.15
- 重量: 1.2 kg (2.65 lbs)

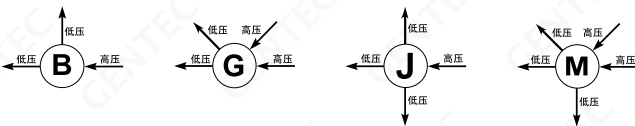
## 材质 Materials

- 母体: 303, 铜电镀
- 阀座: PU, PTFE, EPDM
- 膜片: 316L

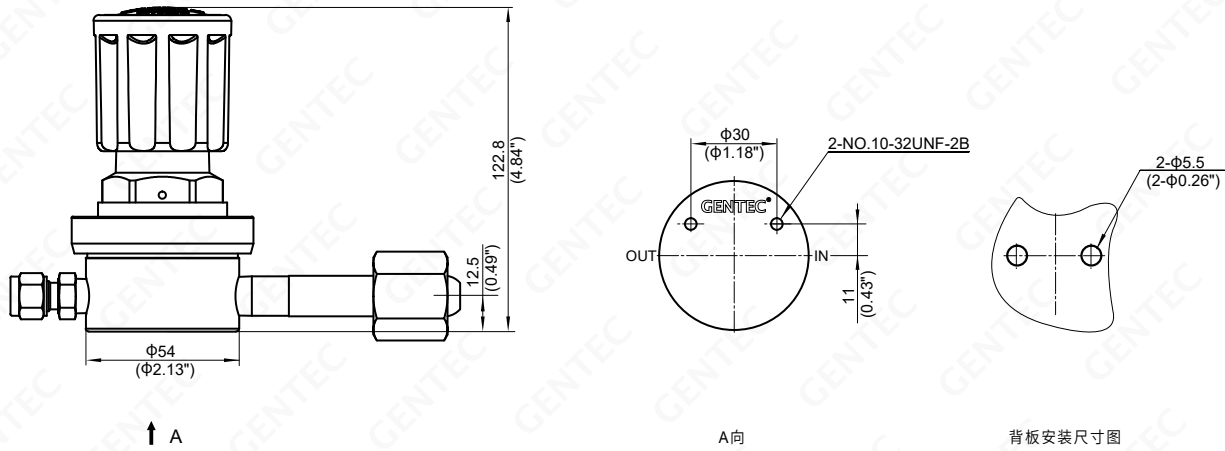
## 适用范围 Typical Applications

- 气相分析
- 气体汇流排
- 实验室
- 测试仪表
- 石油化学工业
- 半导体行业

## 减压器母体孔示意图 Regulator Port Configurations

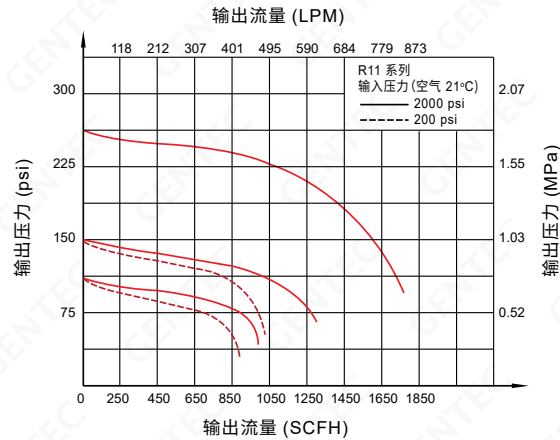
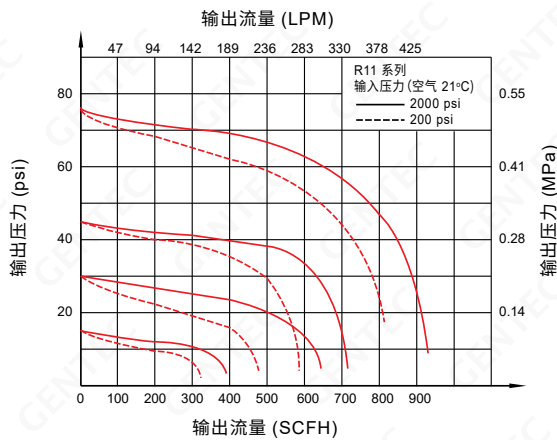


## 安装尺寸图 Dimensions



单位: mm (in)

## 流量特性曲线图 Flow Data



## 订购指南 Ordering Information

Ex: R11S3	J	P	- D	Q	G	- 00	- 00	- R
系列号 Series	母体孔 Body Ports	阀座 材料 Seat	输入压力 Inlet Pressure	输出压力 Outlet Pressure	压力表 Pressure Gauge	进气形式 Inlet Connection	出气形式 Outlet Connection	选项 Options
R11S3 (303)	B	P: PU T: PTFE	D: 3000 psi E: 1500 psi	G: 0~250 psi H: 0~150 psi	W: 不带压力表 P: psi / bar 表 G: MPa 表	00: 1/4" NPT (F) C330: CGA330 C350: CGA350 C580: CGA580 C660: CGA660 C590: CGA590	00: 1/4" NPT (F) 10: 1/8" 卡套接头 11: 1/4" 卡套接头 12: 3/8" 卡套接头 15: 6 mm 卡套接头 16: 8 mm 卡套接头 74: M8 x 1RH (M) 其他形式接头可供选择	R: 附泄压阀 N: 附针阀 D: 附膜片阀
R11B (铜电镀)	J M	Y: EPDM	F: 500 psi	I: 0~100 psi K: 0~50 psi L: 0~25 psi M: 0~15 psi Q: 30" Hg Vac~30 psi S: 30" Hg Vac~100 psi T: 30" Hg Vac~200 psi		52: G5/8"-RH (F) 63: W21.8-14RH (F) 64: W21.8-14LH (F) 其他形式接头可供选择		

# R12 SERIES

R12 系列小流量减压器

Solutions for Life

R12 系列膜片式减压器采用单级减压结构, 适用于实验室、仪表及分析、半导体等行业的气体管路系统。



## 结构特点 Features

- 单级式减压结构
- 母体接口螺纹: 1/4" NPT(F)
- 2" 压力表
- 最大输入压力: 500, 1500, 3000 psi
- 最大输出压力: 15, 25, 50, 100, 150, 250 psi  
30" Hg Vac~30 psi, 30" Hg Vac~100 psi,  
30" Hg Vac~200 psi
- 安全压力: 1.5 倍的最大输入压力
- 适用温度: -29°C ~ 66°C (-20°F ~ 150°F)
- 泄漏率:  $2 \times 10^{-8}$  atm.cc/sec He
- Cv 值: 0.15
- 重量: 1.5 kg (3.3 lbs)

## 材质 Materials

- 母体: 316L
- 阀座: PCTFE, PTFE
- 膜片: 316L

## 适用范围 Typical Applications

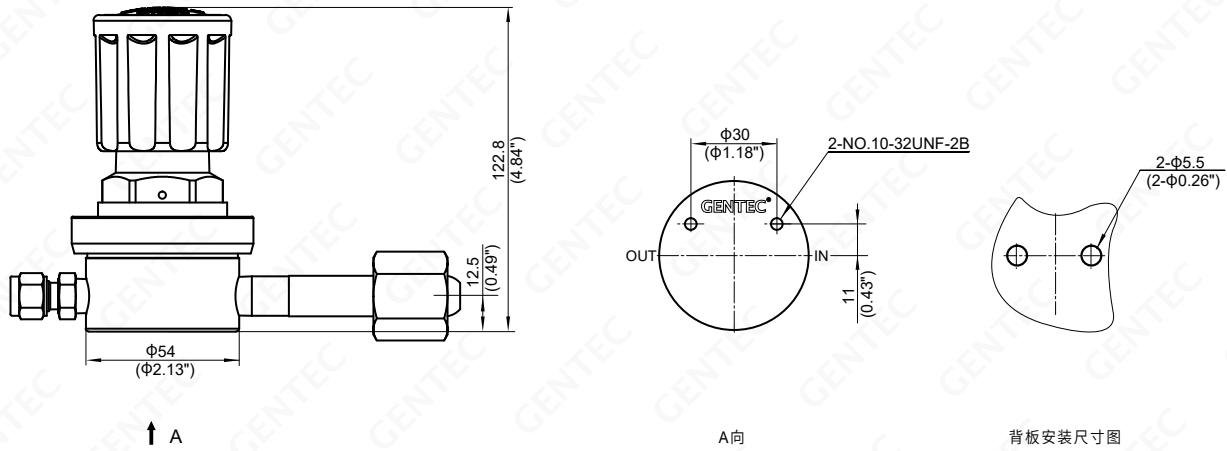
- 气相分析
- 气体汇流排
- 实验室
- 测试仪表
- 石油化学工业
- 半导体行业

➤ R12SLGK-DMP-52-71

## 减压器母体孔示意图 Regulator Port Configurations

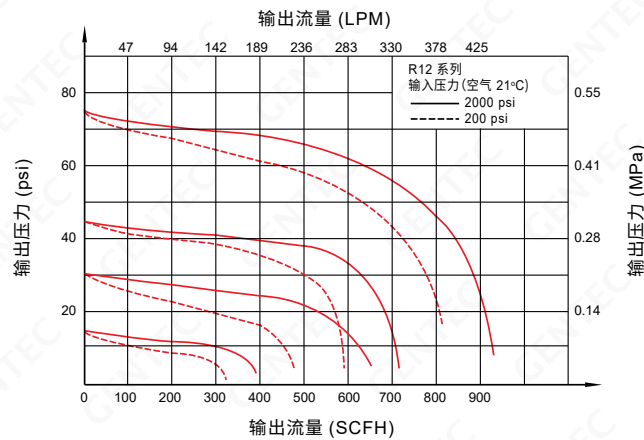


## 安装尺寸图 Dimensions



单位: mm (in)

## 流量特性曲线图 Flow Data



## 订购指南 Ordering Information

Ex: R12SL	J	K	- D	Q	G	- 00	- 00	- R
系列号 Series	母体孔 Body Ports	阀座 材料 Seat	输入压力 Inlet Pressure	输出压力 Outlet Pressure	压力表 Pressure Gauge	进气形式 Inlet Connection	出气形式 Outlet Connection	选项 Options
R12SL (316L)	A B G J M	K: PCTFE T: PTFE	D: 3000 psi E: 1500 psi F: 500 psi	G: 0~250 psi H: 0~150 psi I: 0~100 psi K: 0~50 psi L: 0~25 psi M: 0~15 psi Q: 30" Hg Vac~30 psi S: 30" Hg Vac~100 psi T: 30" Hg Vac~200 psi	W: 不带压力表 P: psi / bar 表 G: MPa 表	00: 1/4" NPT (F) C330: CGA330 C350: CGA350 C580: CGA580 C660: CGA660 C590: CGA590 52: G5/8"-RH (F) 63: W21.8-14RH (F) 64: W21.8-14LH (F) 其他形式接头可供选择	00: 1/4" NPT (F) 10: 1/8" 卡套接头 11: 1/4" 卡套接头 12: 3/8" 卡套接头 15: 6 mm 卡套接头 16: 8 mm 卡套接头 74: M8 x 1RH (M) 其他形式接头可供选择	R: 附泄压阀 N: 附针阀 D: 附膜片阀

# R13 SERIES

R13 系列小流量减压器

Solutions for Life

R13 系列膜片式减压器, 其结构设计和制造选用优质的原材料, 输出压力稳定, 特别适用于气体分析仪器及各种高纯气体。



## 结构特点 Features

- 单级式减压结构
- 膜片与母体采用硬密封结构
- 母体进出气接口: 1/4"NPT(F)
- 母体压力表接口: 1/8"NPT(F)
- 1.5" 压力表
- 最大输入压力: 500, 1500, 3000 psi
- 最大输出压力: 15, 25, 50, 75, 100, 150 psi
- 安全压力: 1.5 倍的最大输入压力
- 适用温度: -40°C ~ 74°C (-40°F ~ 165°F)
- 泄漏率:  $2 \times 10^{-8}$  atm.cc/sec He
- Cv 值: 0.06
- 重量: 0.6 kg (1.3 lbs)

## 材质 Materials

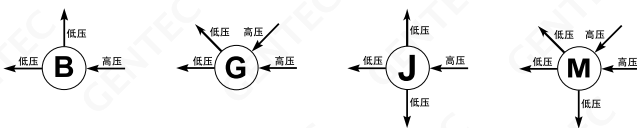
- 母体: 316L, 铜电镀
- 阀座: PCTFE, PTFE
- 膜片: 316L

## 适用范围 Typical Applications

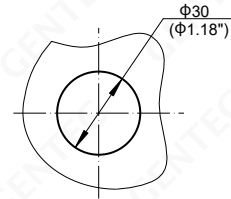
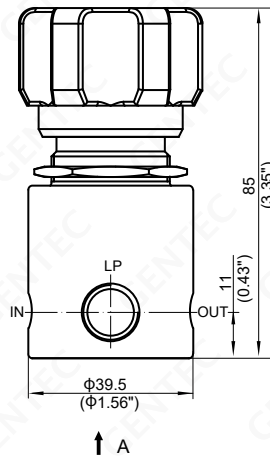
- 实验室
- 气相分析
- 测试仪表
- 石油化工
- 气体控制箱

» R13SLGK-EMP-64-15

## 减压器母体孔示意图 Regulator Port Configurations



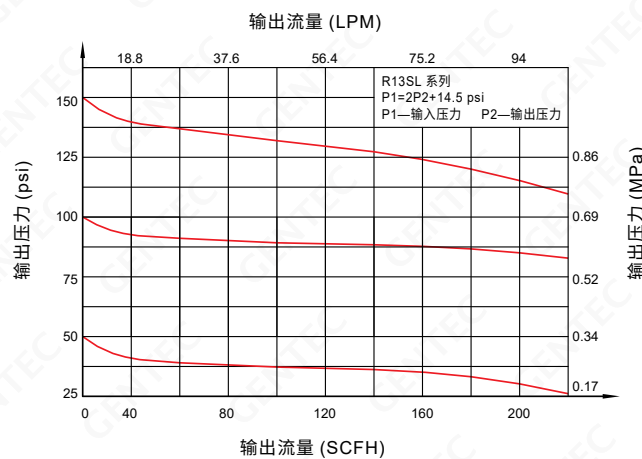
## 安装尺寸图 Dimensions



面板安装尺寸图 (最厚 7 mm)

单位: mm (in)

## 流量特性曲线图 Flow Data



## 订购指南 Ordering Information

Ex: R13SL	J	K	- D	I	G	- 00	- 00	- P
系列号 Series	母体孔 Body Ports	阀座 材料 Seat	输入压力 Inlet Pressure	输出压力 Outlet Pressure	压力表 Pressure Gauge	进气形式 Inlet Connection	出气形式 Outlet Connection	选项 Options
R13SL (316L)	B	K: PCTFE (适用于R13SL)	D: 3000 psi E: 1500 psi	H: 0~150 psi I: 0~100 psi	W: 不带压力表 P: psi / bar 表 G: MPa 表	00: 1/4" NPT (F) C330: CGA330 C350: CGA350 C580: CGA580 C660: CGA660 C590: CGA590 52: G5/8"-RH (F) 63: W21.8-14RH (F) 64: W21.8-14LH (F) 其他形式接头可供选择	00: 1/4" NPT (F) 10: 1/8" 卡套接头 15: 6 mm 卡套接头	P: 面板式 安装
R13B (铜电镀)	J M	T: PTFE (适用于R13B)	F: 500 psi	J: 0~75 psi K: 0~50 psi L: 0~25 psi M: 0~15 psi				

# R14 SERIES

R14 系列小流量减压器

Solutions for Life

R14 系列膜片式减压器, 其结构设计和制造选用优质的原材料, 输出压力稳定, 特别适用于气体分析仪器及各种高纯气体。



## 结构特点 Features

- 单级式减压结构
- 膜片与母体采用硬密封形式
- 母体接口螺纹: 1/4" NPT(F)
- 2" 压力表
- 最大输入压力: 500, 3000, 4500 psi
- 最大输出压力: 25, 50, 100, 150, 250 psi
- 安全压力: 1.5 倍的最大输入压力
- 适用温度: -40°C ~ 74°C (-40°F ~ 165°F)
- 泄漏率:  $2 \times 10^{-8}$  atm.cc/sec He
- Cv 值: 0.14
- 重量: 0.9 kg (2.0 lbs)

## 材质 Materials

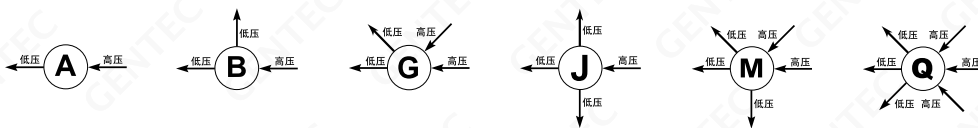
- 母体: 316L
- 阀座: PU, PTFE, Viton®, EPDM
- 膜片: 316L

## 适用范围 Typical Applications

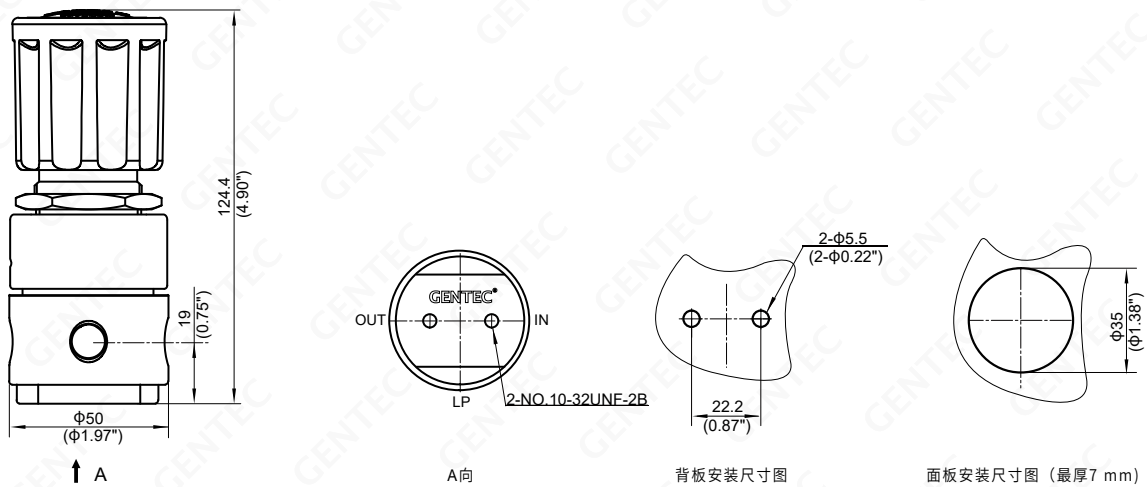
- 实验室
- 气相分析
- 测试仪表
- 石油化学工业
- 气体控制箱
- 吹扫系统

➤ R14SLMP-DMP-52-11

## 减压器母体孔示意图 Regulator Port Configurations

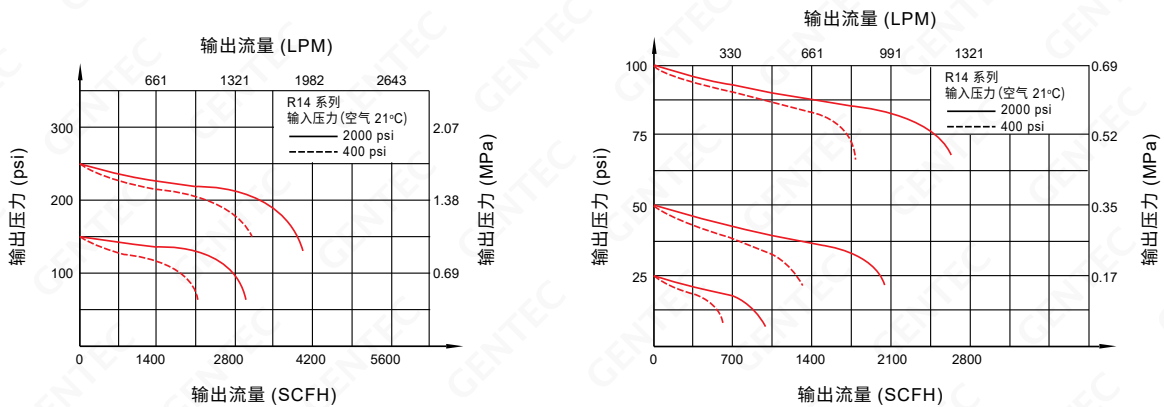


## 安装尺寸图 Dimensions



单位: mm (in)

## 流量特性曲线图 Flow Data



## 订购指南 Ordering Information

Ex: R14SL	G	P	- D	H	G	- 00	- 00	- P
系列号 Series	母体孔 Body Ports	阀座 材料 Seat	输入压力 Inlet Pressure	输出压力 Outlet Pressure	压力表 Pressure Gauge	进气形式 Inlet Connection	出气形式 Outlet Connection	选项 Options
R14SL (316L)	A B G J M Q	P: PU T: PTFE R: Viton® Y: EPDM	C: 4500 psi D: 3000 psi F: 500 psi	G: 0~250 psi H: 0~150 psi I: 0~100 psi K: 0~50 psi L: 0~25 psi	W: 不带压力表 P: psi / bar 表 G: MPa 表	00: 1/4" NPT (F) C330: CGA330 C350: CGA350 C580: CGA580 C660: CGA660 C590: CGA590 52: G5/8"-RH (F) 63: W21.8-14RH (F) 64: W21.8-14LH (F) 其他形式接头可供选择	00: 1/4" NPT (F) 10: 1/8" 卡套接头 11: 1/4" 卡套接头 12: 3/8" 卡套接头 15: 6 mm 卡套接头 16: 8 mm 卡套接头 74: M8 x 1RH (M) 其他形式接头可供选择	P: 面板安装 R: 附泄压阀 N: 附针阀 D: 附膜片阀

# R15 SERIES

R15 系列中等流量减压器

Solutions for Life

R15 系列膜片式减压器, 输出压力稳定, 主要应用于中等流量气体系统。



## 结构特点 Features

- 单级式减压结构
- 膜片与母体采用硬密封形式
- 压力表、安全阀接口: 1/4" NPT(F)
- 进出气接口: 1/2" NPT(F)
- 2" 压力表
- 最大输入压力: 500, 1500, 3000, 4500 psi
- 最大输出压力: 25, 50, 100, 150, 250 psi
- 安全压力: 1.5 倍的最大输入压力
- 适用温度: -40°C ~ 74°C (-40°F ~ 165°F)
- 泄漏率:  $2 \times 10^{-8}$  atm.cc/sec He
- Cv 值: 1.0
- 重量: 0.9 kg (2.0 lbs)

## 材质 Materials

- 母体: 316L
- 阀座: PTFE, PEEK
- 膜片: 316L

## 适用范围 Typical Applications

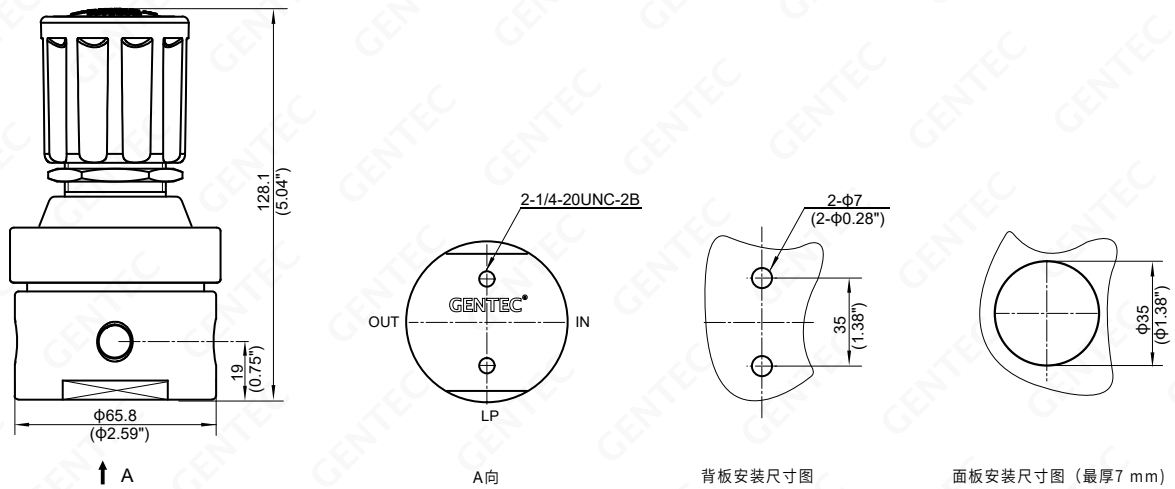
- 实验室
- 气相分析
- 测试仪表
- 石油化学工业
- 气体控制箱
- 吹扫系统

» R15SLGE-DGP-04-04

## 减压器母体孔示意图 Regulator Port Configurations

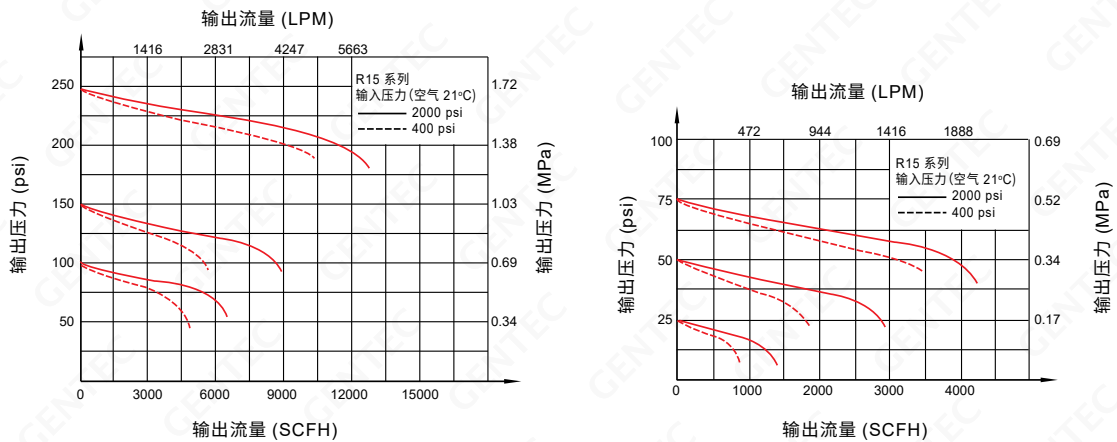


## 安装尺寸图 Dimensions



单位: mm (in)

## 流量特性曲线图 Flow Data



## 订购指南 Ordering Information

Ex: R15SL	G	T	- E	H	G	- 04	- 04	- P
系列号 Series	母体孔 Body Ports	阀座 材料 Seat	输入压力 Inlet Pressure	输出压力 Outlet Pressure	压力表 Pressure Gauge	进气形式 Inlet Connection	出气形式 Outlet Connection	选项 Options
R15SL (316L)	A B G J M	T: PTFE E: PEEK	C: 4500 psi D: 3000 psi E: 1500 psi F: 500 psi	G: 0~250 psi H: 0~150 psi I: 0~100 psi K: 0~50 psi L: 0~25 psi	W: 不带压力表 P: psi / bar 表 G: MPa 表	04: 1/2" NPT (F) 其他形式接头可供选择	04: 1/2" NPT (F) 其他形式接头可供选择	P: 面板安装 R: 附泄压阀

# R17 SERIES

R17 系列大流量减压器

Solutions for Life

R17 系列膜片式减压器, 输出压力稳定, 适用于大流量输出需求的场合。



## 结构特点 Features

- 单级式减压结构
- 压力表接口: 1/4" NPT(F)
- 进出气接口: 1" NPT(F)
- 2" 压力表
- 最大进气压力:  
PU 阀座: 3000 psi  
丁晴橡胶阀座: 500 psi
- 最大输出压力:  
不锈钢膜片: 75, 100, 150, 250 psi  
PTFE 复合膜片: 6, 15, 25, 50 psi
- 安全压力: 1.5 倍的最大输入压力
- 适用温度: -40°C ~ 74°C (-40°F ~ 165°F)
- Cv 值: 5.2
- 重量: 6 kg (13.2 lbs)

## 材质 Materials

- 母体: 316L
- 阀座: PU, 丁晴橡胶
- 膜片: PTFE 复合膜片, 316L

## 适用范围 Typical Applications

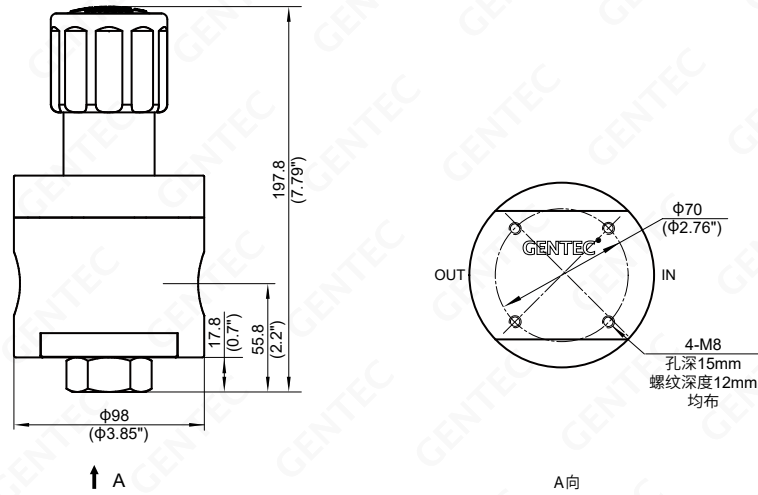
- 石油化工
- 电厂设备
- 低压储罐
- 热处理设备

▶ R17SLGB-FHP-08-08

## 减压器母体孔示意图 Regulator Port Configurations

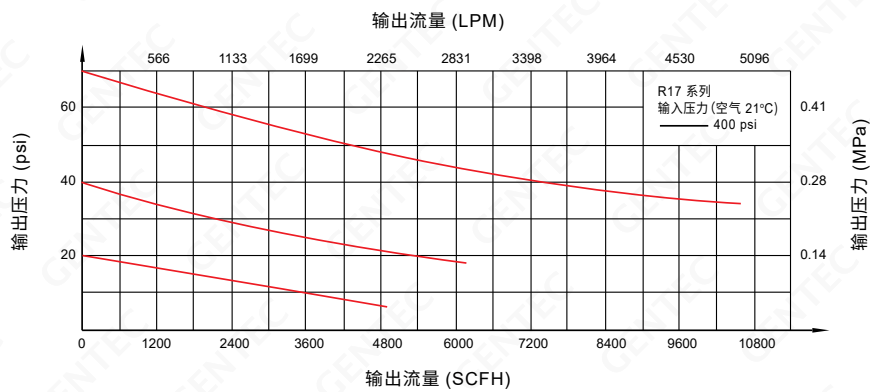


## 安装尺寸图 Dimensions



单位: mm (in)

## 流量特性曲线图 Flow Data



## 订购指南 Ordering Information

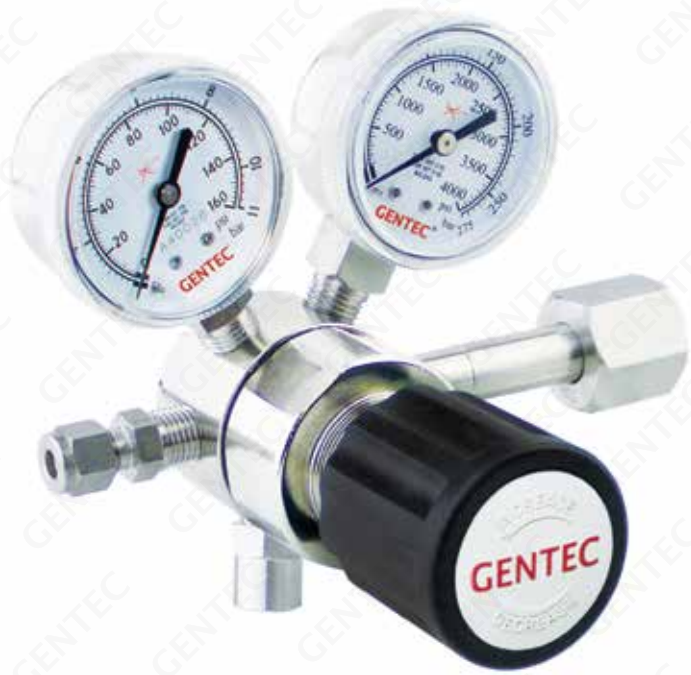
Ex: R17SL	J	P	- F	K	G	- 08	- 08	- R
系列号 Series	母体孔 Body Ports	阀座 材料 Seat	输入压力 Inlet Pressure	输出压力 Outlet Pressure	压力表 Pressure Gauge	进气形式 Inlet Connection	出气形式 Outlet Connection	选项 Options
R17SL (316SL)	A B G J M	P: PU B: 丁晴橡胶	D: 3000 psi F: 500 psi	G: 0~250 psi H: 0~150 psi I: 0~100 psi J: 0~75 psi K: 0~50 psi L: 0~25 psi M: 0~15 psi N: 0~6 psi	W: 不带压力表 P: psi / bar 表 G: MPa 表	08: 1" NPT (F) 其他形式接头可供选择	08: 1" NPT (F) 其他形式接头可供选择	R: 附泄压阀

# R21 SERIES

R21 系列小流量减压器

Solutions for Life

R21 系列膜片式减压器, 输出压力稳定, 特别适用于气体分析仪器、各种高纯气体、腐蚀性气体及有毒气体。



## 结构特点 Features

- 单级式减压结构
- 膜片与母体采用硬密封形式
- 母体接口螺纹: 1/4" NPT(F)
- 2" 压力表
- 最大输入压力: 500, 1500, 3000, 4500 psi
- 最大输出压力: 25, 50, 100, 150, 250 psi  
30" Hg Vac~30 psi, 30" Hg Vac~100 psi,  
30" Hg Vac~200 psi
- 安全压力: 1.5 倍的最大输入压力
- 适用温度: -40°C ~ 74°C (-40°F ~ 165°F)
- 泄漏率:  $2 \times 10^{-8}$  atm.cc/sec He
- Cv 值: 0.14
- 重量: 0.9 kg (2.0 lbs)

## 材质 Materials

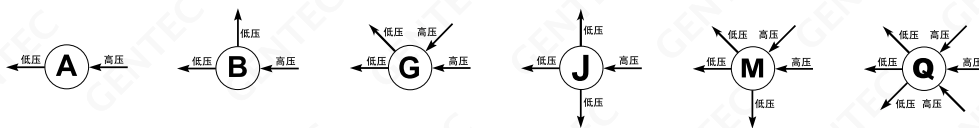
- 母体: 316L, 铜电镀
- 阀座: PCTFE, PTFE, Vespel®
- 膜片: 316L, Hastelloy®

## 适用范围 Typical Applications

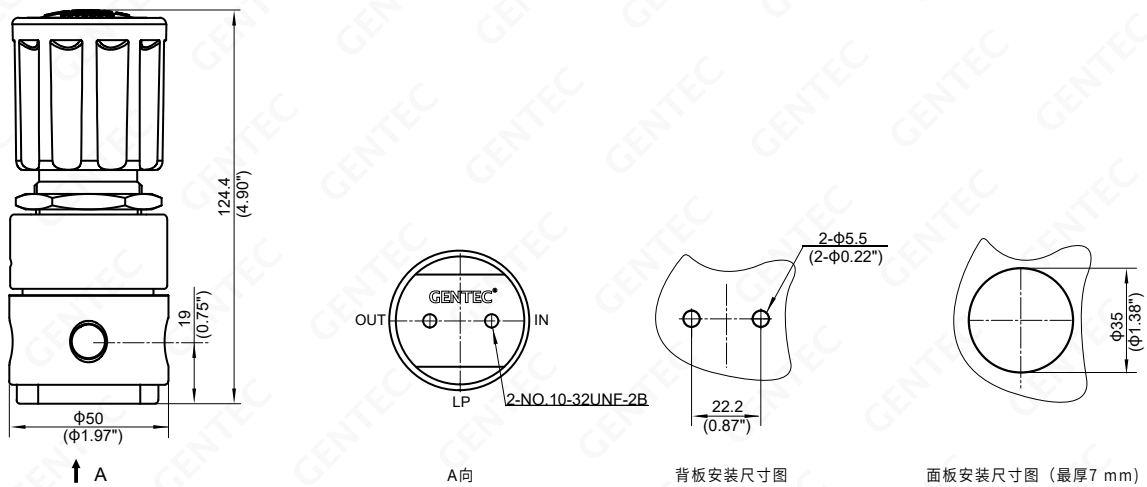
- 半导体制程
- 实验室
- 气相分析
- 测试仪表
- 石油化学工业
- 电厂设备

➤ R21SLMK-DIP-52-11-R

## 减压器母体孔示意图 Regulator Port Configurations

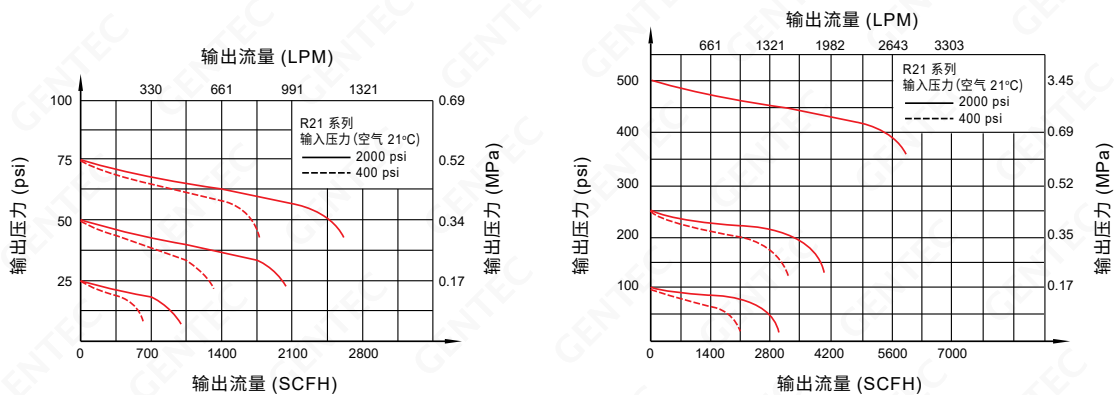


## 安装尺寸图 Dimensions



单位: mm (in)

## 流量特性曲线图 Flow Data



## 订购指南 Ordering Information

Ex: R21SL	J	K	- D	I	P	- 00	- 00	- R
系列号 Series	母体孔 Body Ports	阀座 材料 Seat	输入压力 Inlet Pressure	输出压力 Outlet Pressure	压力表 Pressure Gauge	进气形式 Inlet Connection	出气形式 Outlet Connection	选项 Options
R21SL (316L)	A B	K: PCTFE T: PTFE	C: 4500 psi D: 3000 psi	G: 0~250 psi H: 0~150 psi	W: 不带压力表 P: psi / bar 表 G: MPa 表	00: 1/4" NPT (F) C330: CGA330 C350: CGA350 C580: CGA580 C660: CGA660 C590: CGA590	00: 1/4" NPT (F) 10: 1/8" 卡套接头 11: 1/4" 卡套接头 12: 3/8" 卡套接头 15: 6 mm 卡套接头 16: 8 mm 卡套接头	P: 面板安装 R: 附泄压阀 N: 附针阀 D: 附膜片阀 H: Hastelloy® 膜片
R21B (铜电镀)	J M Q	V: VespeI®	E: 1500 psi F: 500 psi	I: 0~100 psi K: 0~50 psi L: 0~25 psi Q: 30" Hg Vac~30 psi S: 30" Hg Vac~100 psi T: 30" Hg Vac~200 psi		52: G5/8"-RH (F) 63: W21.8-14RH (F) 64: W21.8-14LH (F) 其他形式接头可供选择	74: M8 x 1RH (M) 其他形式接头可供选择	

# R22 SERIES

R22 系列中等流量减压器

Solutions for Life

R22 系列膜片式减压器, 输出压力稳定, 主要应用于中等流量气体系统, 可用于腐蚀性气体及有毒气体。



➤ R22SLJK-DGW-04-04

## 结构特点 Features

- 单级式减压结构
- 膜片与母体采用硬密封形式
- 压力表、安全阀接口: 1/4" NPT(F)  
进出气接口: 1/2" NPT(F)
- 2" 压力表
- 最大输入压力: 500, 3000, 4500 psi
- 最大输出压力: 25, 50, 100, 150, 250 psi  
30" Hg Vac~30 psi, 30" Hg Vac~100 psi,  
30" Hg Vac~200 psi
- 安全压力: 1.5 倍的最大输入压力
- 适用温度: -40°C ~ 74°C (-40°F ~ 165°F)
- 泄漏率:  $2 \times 10^{-8}$  atm.cc/sec He
- Cv 值: 1.0
- 重量: 1.6 kg (3.5 lbs)

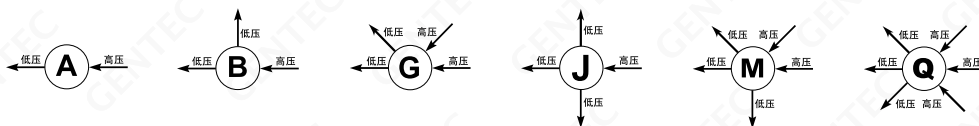
## 材质 Materials

- 母体: 316L, 铜电镀
- 阀座: PCTFE, Vespel®
- 膜片: 316L, Hastelloy®

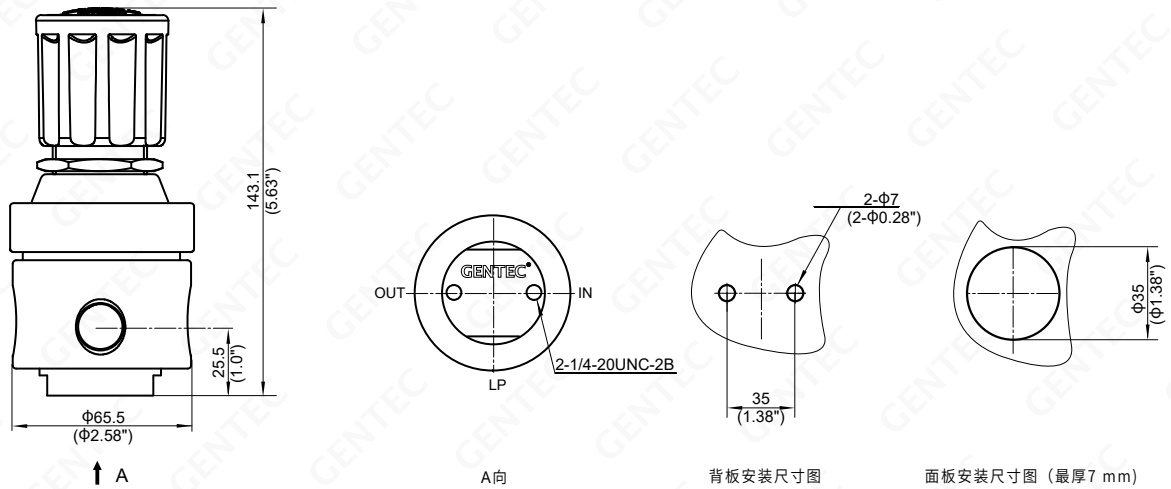
## 适用范围 Typical Applications

- 半导体行业
- 气体汇流排
- 实验室
- 石油化学工业
- 电厂设备

## 减压器母体孔示意图 Regulator Port Configurations

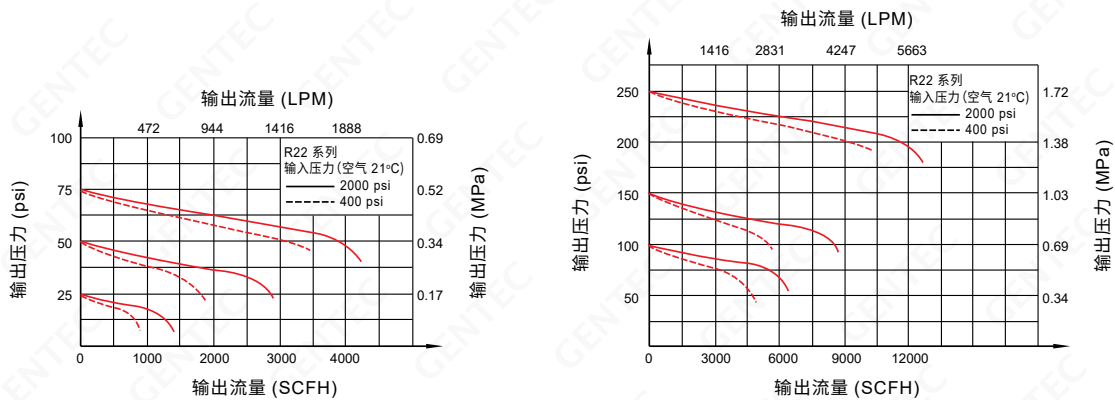


## 安装尺寸图 Dimensions



单位: mm (in)

## 流量特性曲线图 Flow Data



## 订购指南 Ordering Information

Ex: R22SL	J	K	- D	G	W	- 04	- 04	- P
系列号 Series	母体孔 Body Ports	阀座 材料 Seat	输入压力 Inlet Pressure	输出压力 Outlet Pressure	压力表 Pressure Gauge	进气形式 Inlet Connection	出气形式 Outlet Connection	选项 Options
R22SL (316L)	A	K: PCTFE	C: 4500 psi	G: 0~250 psi	W: 不带压力表	04: 1/2" NPT (F)	04: 1/2" NPT (F)	P: 面板安装
R22B (铜电镀)	B	V: Vespe <sup>l</sup>	D: 3000 psi	H: 0~150 psi	P: psi / bar 表	其他形式接头可供选择	其他形式接头可供选择	H: Hastelloy <sup>®</sup>
	G			I: 0~100 psi	G: MPa 表			膜片
	J		F: 500 psi	G: 0~250 psi				
	M			H: 0~150 psi				
	Q			I: 0~100 psi				
				K: 0~50 psi				
				L: 0~25 psi				
				Q: 30" Hg Vac~30 psi				
				S: 30" Hg Vac~100 psi				
				T: 30" Hg Vac~200 psi				

# R23 SERIES

R23 系列中等流量减压器

Solutions for Life

R23 系列膜片式减压器, 其结构设计和制造选用优质的原材料, 输出压力稳定, 主要应用于中等流量气体需求的场合。



» R23SLJK-DHW-06-06

## 结构特点 Features

- 单级式减压结构
- 膜片与母体采用硬密封形式
- 压力表、安全阀接口: 1/4" NPT(F)
- 进出气接口: 3/4" NPT(F)
- 2" 压力表
- 最大输入压力: 500, 1500, 3000, 4500 psi
- 最大输出压力: 15, 25, 75, 150 psi
- 安全压力: 1.5 倍的最大输入压力
- 适用温度: -40°C ~ 74°C (-40°F ~ 165°F)
- 泄漏率:  $2 \times 10^{-8}$  atm.cc/sec He
- Cv 值: 1.8
- 重量: 2.7 kg (6.0 lbs)

## 材质 Materials

- 母体: 316L
- 阀座: PCTFE, Vespel®
- 膜片: 316L, Hastelloy®

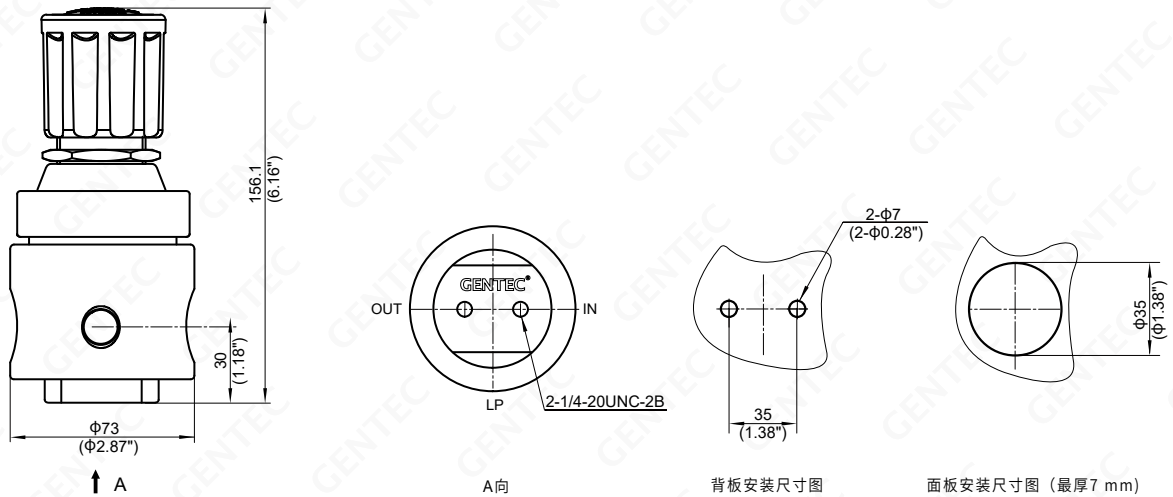
## 适用范围 Typical Applications

- 气体吹扫系统
- 特种气体
- 气压控制设备
- 气体控制箱

## 减压器母体孔示意图 Regulator Port Configurations

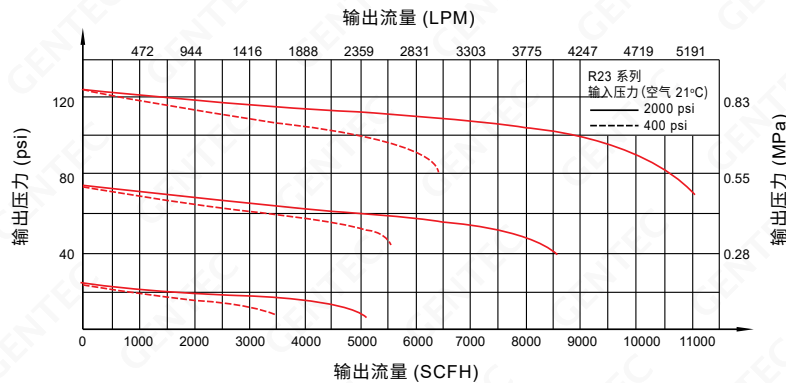


## 安装尺寸图 Dimensions



单位: mm (in)

## 流量特性曲线图 Flow Data



## 订购指南 Ordering Information

Ex: R23SL	J	K	- D	H	W	- 06	- 06	- P
系列号 Series	母体孔 Body Ports	阀座 材料 Seat	输入压力 Inlet Pressure	输出压力 Outlet Pressure	压力表 Pressure Gauge	进气形式 Inlet Connection	出气形式 Outlet Connection	选项 Options
R23SL (316L)	A B G J M	K: PCTFE V: Vespel®	C: 4500 psi D: 3000 psi E: 1500 psi F: 500 psi	H: 0~150 psi J: 0~75 psi L: 0~25 psi M: 0~15 psi	W: 不带压力表 P: psi / bar 表 G: MPa 表	06: 3/4" NPT (F) 其他形式接头可供选择	06: 3/4" NPT (F) 其他形式接头可供选择	P: 面板安装 H: Hastelloy® 膜片

# R30 SERIES

R30 系列双级式减压器

Solutions for Life

R30 系列双级减压器, 体积小, 第二级为高敏感性膜片设计, 输出压力更稳定。特别适于标准气钢瓶、分析仪器等配套使用。



➤ R30SLQK-DHG-52-00-R

## 结构特点 Features

- 双级式减压结构
- 膜片与母体采用硬密封形式
- 母体进气: 配接 GB, CGA, BS 等各国标准钢瓶接头
- 母体出气和压力表接口: 1/8" NPT(F)
- 1.5" 压力表
- 最大输入压力: 3000 psi
- 最大输出压力: 25, 50, 100, 150 psi
- 安全压力: 1.5 倍的最大输入压力
- 适用温度: -40°C ~ 74°C (-40°F ~ 165°F)
- 泄漏率:  $2 \times 10^{-8}$  atm.cc/sec He
- Cv 值: 0.05
- 重量: 0.73 kg (1.6 lbs)

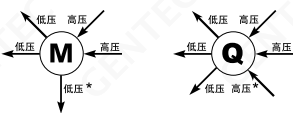
## 材质 Materials

- 母体: 316L, 铜电镀
- 阀座: PTFE
- 膜片: 316L

## 适用范围 Typical Applications

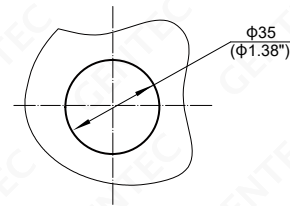
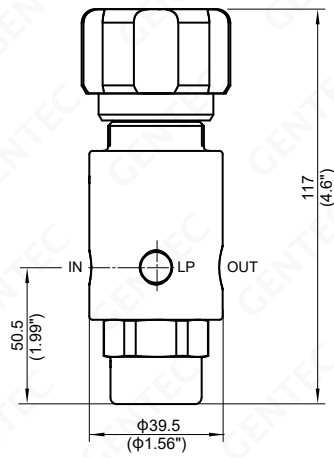
- 钢瓶气
- 实验室
- 气相分析
- 测试仪表
- 石油化学工业
- 电厂设备

## 减压器母体孔示意图 Regulator Port Configurations



\* 此孔为中间级压力孔, 默认封闭

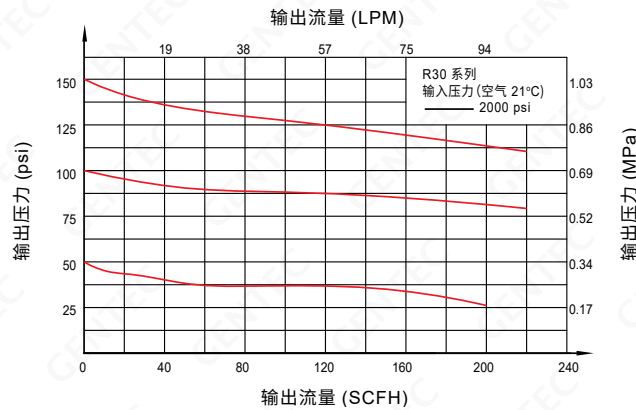
## 安装尺寸图 Dimensions



面板安装尺寸图 (最厚7 mm)

单位: mm (in)

## 流量特性曲线图 Flow Data



## 订购指南 Ordering Information

Ex: R30SL	Q	T	- D	I	G	- 00	- 20	- R
系列号 Series	母体孔 Body Ports	阀座 材料 Seat	输入压力 Inlet Pressure	输出压力 Outlet Pressure	压力表 Pressure Gauge	进气形式 Inlet Connection	出气形式 Outlet Connection	选项 Options
R30SL (316L) R30B (铜电镀)	M Q	T: PTFE	D: 3000 psi	H: 0~150 psi I: 0~100 psi K: 0~50 psi L: 0~25 psi	W: 不带压力表 P: psi / bar 表 G: MPa 表	00: 1/4" NPT (F) C330: CGA330 C350: CGA350 C580: CGA580 C660: CGA660 C590: CGA590 52: G5/8"-RH (F) 63: W21.8-14RH (F) 64: W21.8-14LH (F) 其他形式接头可供选择	20: 1/8" NPT (F) 10: 1/8" 卡套接头 11: 1/4" 卡套接头 15: 6 mm 卡套接头 16: 8 mm 卡套接头 74: M8 x 1RH (M) 其他形式接头可供选择	P: 面板安装 R: 附泄压阀 (仅适用于Q 型母体孔)

# R31 SERIES

R31 系列双级式减压器

Solutions for Life

R31 系列膜片式减压器, 采用双级减压结构, 输出压力稳定精确, 适用于小流量场合。



» R31SLQK-DHG-52-00-D-R

## 结构特点 Features

- 双级式减压结构
- 膜片与母体采用硬密封形式
- 母体螺纹: 1/4" NPT(F)
- 2" 压力表
- 最大输入压力: 500, 3000, 4500 psi
- 最大输出压力: 25, 50, 100, 150, 250 psi  
30" Hg Vac~30 psi, 30" Hg Vac~100 psi,  
30" Hg Vac~200 psi
- 安全压力: 1.5 倍的最大输入压力
- 适用温度: -40°C ~ 74°C (-40°F ~ 165°F)
- 泄漏率:  $2 \times 10^{-8}$  atm.cc/sec He
- Cv 值: 0.08
- 重量: 1.8 kg (4.0 lbs)

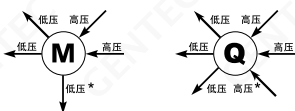
## 材质 Materials

- 母体: 316L, 铜电镀
- 阀座: PCTFE, PTFE, Vespel®
- 膜片: 316L, Hastelloy®

## 适用范围 Typical Applications

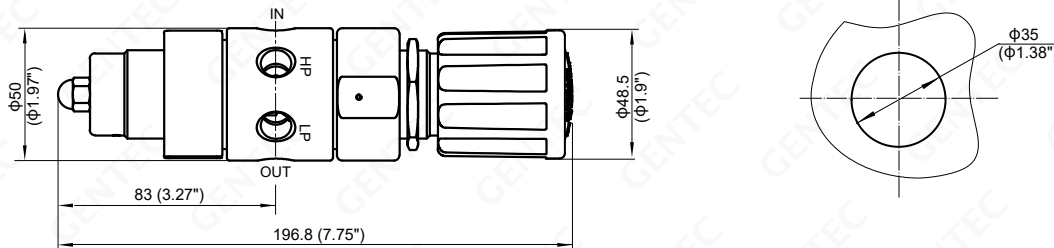
- 钢瓶气
- 实验室
- 气相分析
- 测试仪表
- 石油化学工业
- 电厂设备

## 减压器母体孔示意图 Regulator Port Configurations



\* 此孔为中间级压力孔, 默认封闭

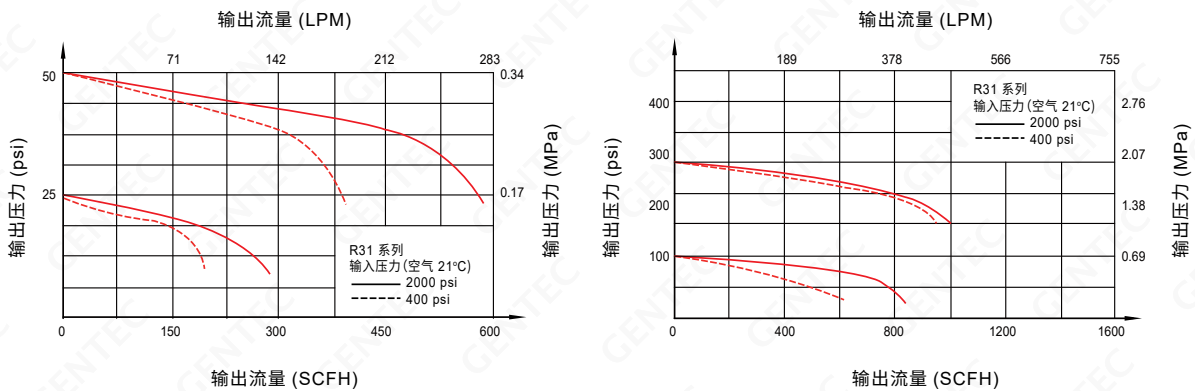
## 安装尺寸图 Dimensions



面板安装尺寸图 (最厚7 mm)

单位: mm (in)

## 流量特性曲线图 Flow Data



## 订购指南 Ordering Information

Ex: R31SL	M	K	- D	Q	G	- 00	- 00	- R
系列号 Series	母体孔 Body Ports	阀座 材料 Seat	输入压力 Inlet Pressure	输出压力 Outlet Pressure	压力表 Pressure Gauge	进气形式 Inlet Connection	出气形式 Outlet Connection	选项 Options
R31SL (316L) R31B (铜电镀)	M Q	K: PCTFE T: PTFE V: VespeI®	C: 4500 psi D: 3000 psi F: 500 psi	G: 0~250 psi H: 0~150 psi I: 0~100 psi K: 0~50 psi L: 0~25 psi Q: 30" Hg Vac~30 psi S: 30" Hg Vac~100 psi T: 30" Hg Vac~200 psi	W: 不带压力表 P: psi / bar 表 G: MPa 表	00: 1/4" NPT (F) C330: CGA330 C350: CGA350 C580: CGA580 C660: CGA660 C590: CGA590 52: G5/8"-RH (F) 63: W21.8-14RH (F) 64: W21.8-14LH (F) 其他形式接头可供选择	00: 1/4" NPT (F) 10: 1/8" 卡套接头 11: 1/4" 卡套接头 12: 3/8" 卡套接头 15: 6 mm 卡套接头 16: 8 mm 卡套接头 74: M8 x 1RH (M) 其他形式接头可供选择	P: 面板安装 R: 附泄压阀 N: 附针阀 D: 附膜片阀 H: Hastelloy® 膜片

# R34 SERIES

R34 系列双级式减压器

Solutions for Life

R34 系列膜片式减压器, 采用双级减压结构, 输出压力稳定精确, 适用于中等流量场合。



## 结构特点 Features

- 双级式减压结构
- 膜片与母体采用硬密封形式
- 母体螺纹: 1/2" NPT(F)
- 2" 压力表
- 最大输入压力: 500, 3000 psi
- 最大输出压力: 25, 50, 75, 100, 150, 250 psi
- 安全压力: 1.5 倍的最大输入压力
- 适用温度: -40°C ~ 74°C (-40°F ~ 165°F)
- 泄漏率:  $2 \times 10^{-8}$  atm.cc/sec He
- Cv 值: 1.0
- 重 量: 2.71 kg

## 材质 Materials

- 母体: 316L
- 阀座: PCTFE, Vespel®
- 膜片: 316L, Hastelloy®

## 适用范围 Typical Applications

- 钢瓶气
- 实验室
- 气相分析
- 测试仪表
- 石油化学工业
- 电厂设备

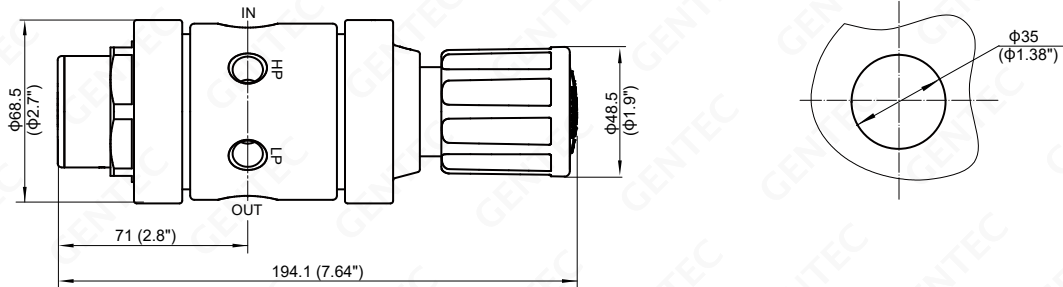
» R34SLQK-DHW-04-04

## 减压器母体孔示意图 Regulator Port Configurations



\* 此孔为中间级压力孔, 默认封闭

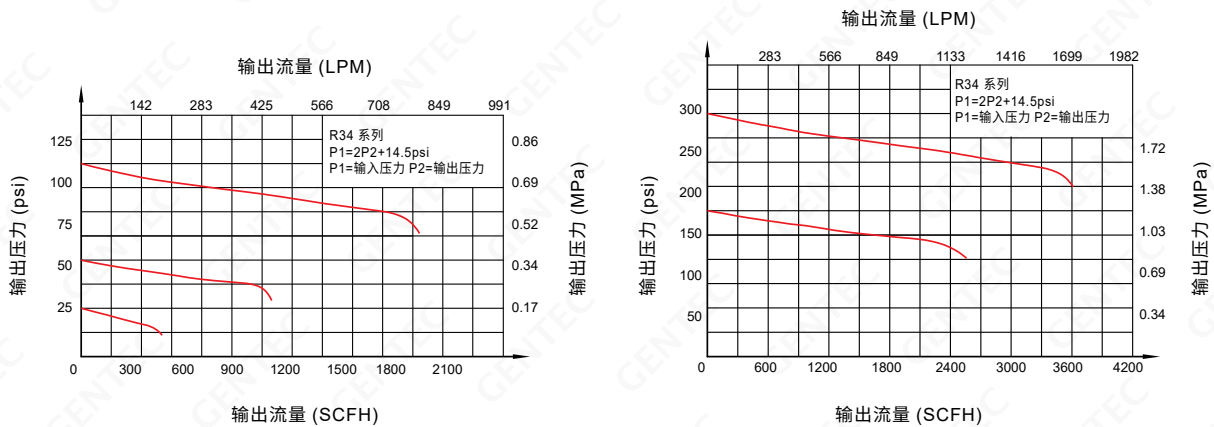
## 安装尺寸图 Dimensions



面板安装尺寸图 (最厚7 mm)

单位: mm (in)

## 流量特性曲线图 Flow Data



## 订购指南 Ordering Information

Ex: R34SL	M	K	- D	G	G	- 04	- 04	- R
系列号 Series	母体孔 Body Ports	阀座 材料 Seat	输入压力 Inlet Pressure	输出压力 Outlet Pressure	压力表 Pressure Gauge	进气形式 Inlet Connection	出气形式 Outlet Connection	选项 Options
R34SL (316L)	M Q	K: PCTFE V: Vespe <sup>l</sup>	D: 3000 psi F: 500 psi	G: 0~250 psi H: 0~150 psi I: 0~100 psi J: 0~75 psi K: 0~50 psi L: 0~25 psi	W: 不带压力表 P: psi / bar 表 G: MPa 表	04: 1/2" NPT (F) 其他形式接头可供选择	04: 1/2" NPT (F) 其他形式接头可供选择	P: 面板安装 R: 附泄压阀 N: 附针阀 D: 附膜片阀 H: Hastelloy <sup>®</sup> 膜片

# R42 SERIES

R42 系列高压减压器

Solutions for Life

R42 系列减压器采用活塞式减压结构, 主要应用于高输入压力需求的场合, 最大输入压力可达 6000 psi。



## 结构特点 Features

- 活塞式减压结构
- 母体螺纹: 1/2" NPT(F)
- 2" 压力表
- 最大输入压力: 4500, 6000 psi
- 最大输出压力: 500, 1500, 3000 psi
- 安全压力: 1.5 倍的最大输入压力
- 适用温度: -40°C ~ 74°C (-40°F ~ 165°F)
- 泄漏率:  $2 \times 10^{-8}$  atm.cc/sec He
- Cv 值: 1.2
- 重量: 2.5 kg (5.5 lbs)

## 材质 Materials

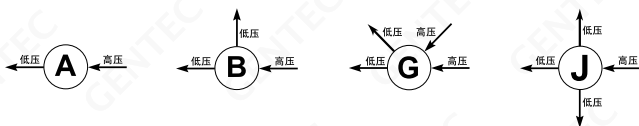
- 母体: 316L
- 阀座: PCTFE
- 活塞: 316L
- O 形圈: Viton®

## 适用范围 Typical Applications

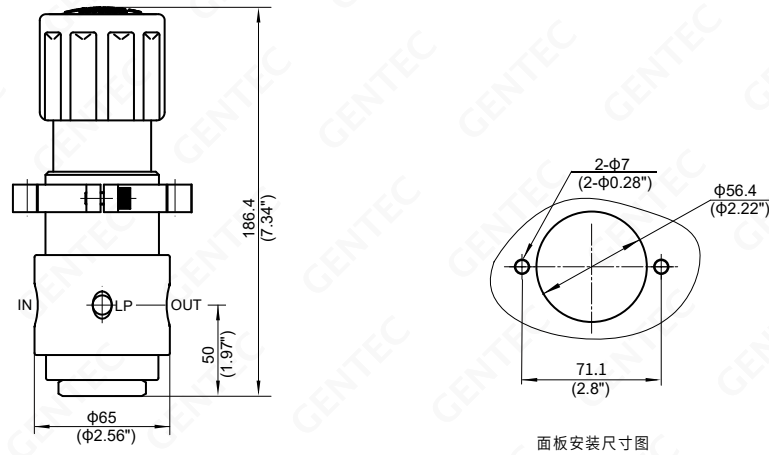
- 气体分析测试
- 实验室
- 石油化学工业
- 电厂设备

➤ R42SLBK-BDP-04-04

## 减压器母体孔示意图 Regulator Port Configurations

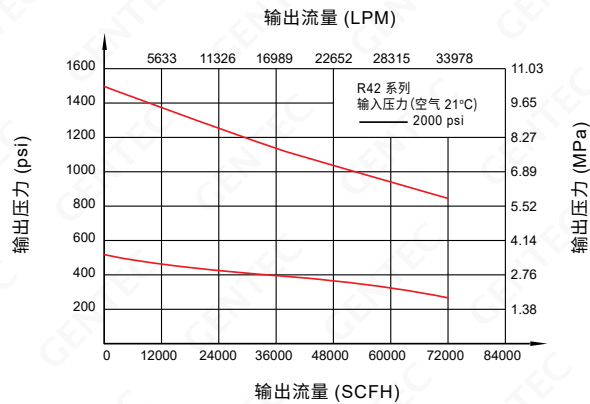


## 安装尺寸图 Dimensions



单位: mm (in)

## 流量特性曲线图 Flow Data



## 订购指南 Ordering Information

Ex: R42SL	A	K	- B	D	W	- 04	- 04	- V
系列号 Series	母体孔 Body Ports	阀座 材料 Seat	输入压力 Inlet Pressure	输出压力 Outlet Pressure	压力表 Pressure Gauge	进气形式 Inlet Connection	出气形式 Outlet Connection	选项 Options
R42SL (316L)	A B G J	K: PCTFE	B: 6000 psi C: 4500 psi	D: 0~3000 psi E: 0~1500 psi F: 0~500 psi	W: 不带压力表 P: psi / bar 表 G: MPa 表	04: 1/2" NPT (F) 其他形式接头可供选择	04: 1/2" NPT (F) 其他形式接头可供选择	V: 带自泄压结构

# R43 SERIES

R43 系列高压减压器

Solutions for Life

R43 系列减压器采用活塞式减压结构, 主要应用于高压大流量需求的场合, 最大输入压力可达 6000 psi。



## 结构特点 Features

- 活塞式减压结构
- 母体螺纹: 3/4" NPT(F)
- 2" 压力表
- 最大输入压力: 4500, 6000 psi
- 最大输出压力: 500, 1500, 3000 psi
- 安全压力: 1.5 倍的最大输入压力
- 适用温度: -40°C ~ 74°C (-40°F ~ 165°F)
- 泄漏率:  $2 \times 10^{-8}$  atm.cc/sec He
- Cv 值: 2.0
- 重量: 3 kg (6.7 lbs)

## 材质 Materials

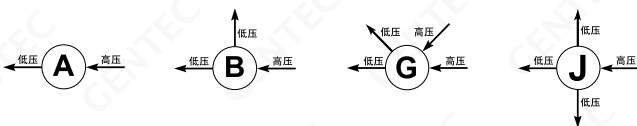
- 母体: 316L
- 阀座: PCTFE
- 活塞: 316L
- O 形圈: Viton®

## 适用范围 Typical Applications

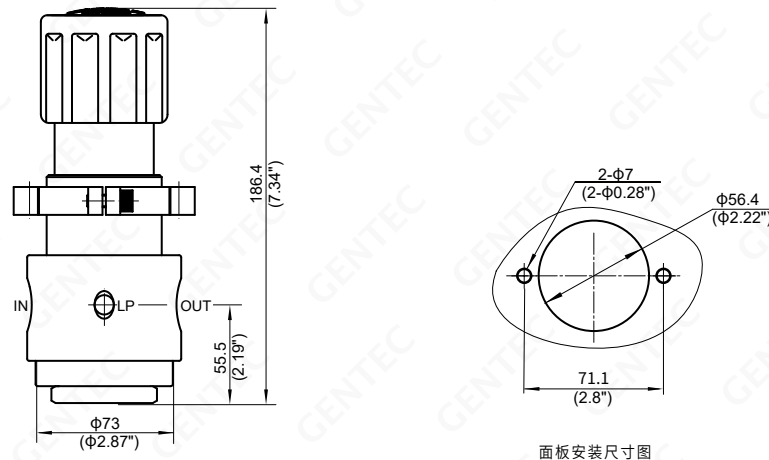
- 气体分析测试
- 实验室
- 石油化学工业
- 电厂设备

➤ R43SLBK-BDP-06-06

## 减压器母体孔示意图 Regulator Port Configurations

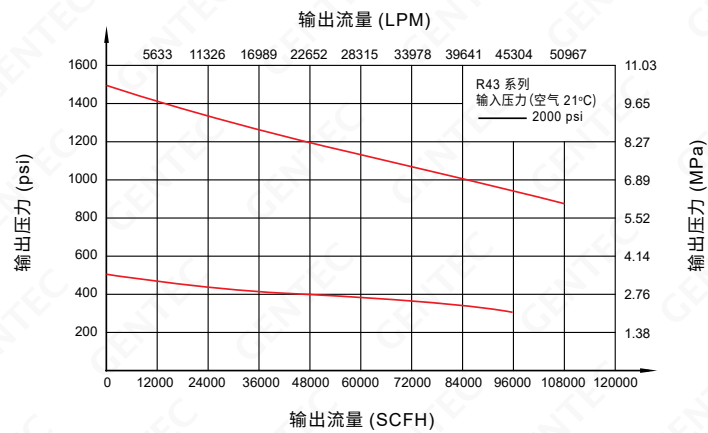


## 安装尺寸图 Dimensions



单位: mm (in)

## 流量特性曲线图 Flow Data



## 订购指南 Ordering Information

Ex: R43SL	A	K	- B	D	W	- 06	- 06	- V
系列号 Series	母体孔 Body Ports	阀座 材料 Seat	输入压力 Inlet Pressure	输出压力 Outlet Pressure	压力表 Pressure Gauge	进气形式 Inlet Connection	出气形式 Outlet Connection	选项 Options
R43SL (316L)	A B G J	K: PCTFE	B: 6000 psi C: 4500 psi	D: 0~3000 psi E: 0~1500 psi F: 0~500 psi	W: 不带压力表 P: psi / bar 表 G: MPa 表	06: 3/4" NPT (F) 其他形式接头可供选择	06: 3/4" NPT (F) 其他形式接头可供选择	V: 带自泄压结构

# R44 SERIES

R44 系列高压减压器

Solutions for Life

R44 系列减压器采用活塞式减压结构, 主要应用于高输入压力需求的场合, 最大输入压力可达 6000 psi。



➤ R44SLBK-CDW-00-00

## 结构特点 Features

- 活塞式减压结构
- 母体螺纹: 1/4" NPT(F)
- 2" 压力表
- 最大输入压力: 3000, 4500, 6000 psi
- 最大输出压力: 250, 500, 1500, 3000 psi
- 安全压力: 1.5 倍的最大输入压力
- 适用温度: -40°C ~ 74°C (-40°F ~ 165°F)
- 泄漏率:  $2 \times 10^{-8}$  atm.cc/sec He
- Cv 值: 0.06
- 重量: 0.9 kg (2.0 lbs)

## 材质 Materials

- 母体: 316L
- 阀座: PCTFE, Vespel®
- 活塞: 316L
- O 形圈: Viton®

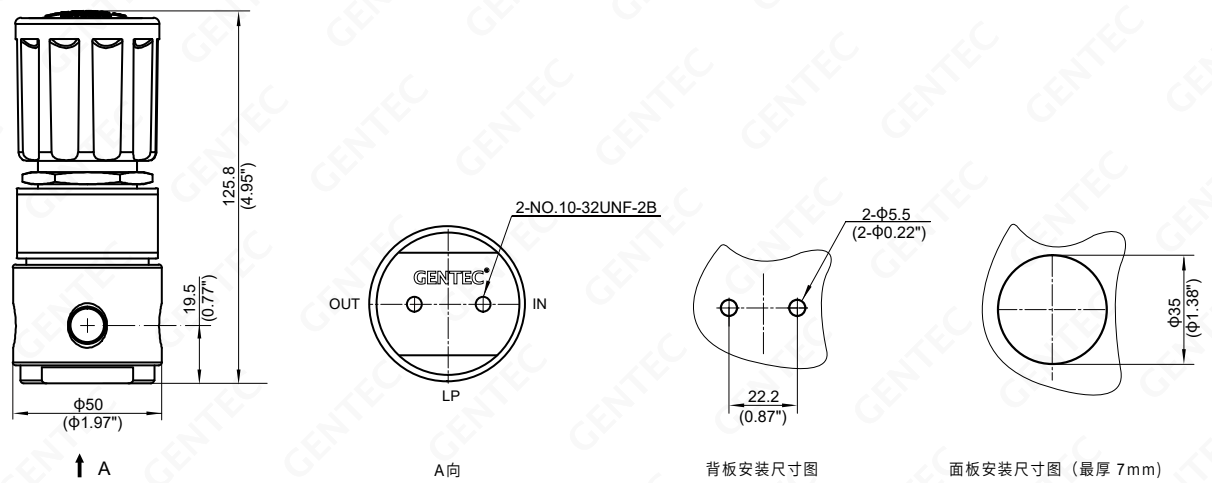
## 适用范围 Typical Applications

- 气体分析测试
- 实验室
- 石油化学工业
- 电厂设备

## 减压器母体孔示意图 Regulator Port Configurations

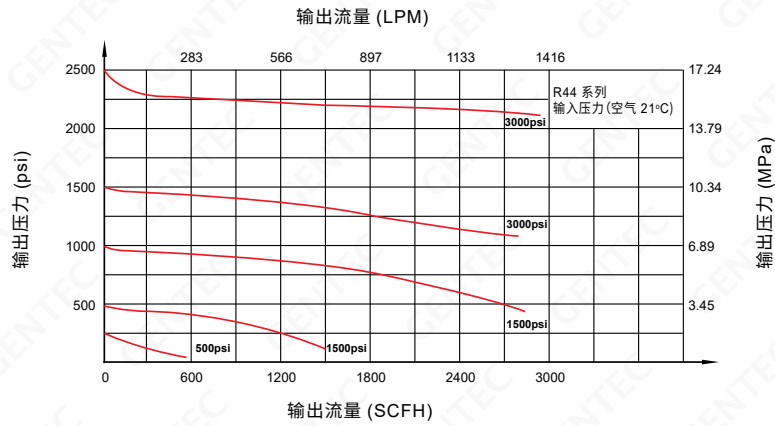


## 安装尺寸图 Dimensions



单位: mm (in)

## 流量特性曲线图 Flow Data



## 订购指南 Ordering Information

Ex: R44SL	J	K	- D	F	G	- 00	- 00	- P
系列号 Series	母体孔 Body Ports	阀座 材料 Seat	输入压力 Inlet Pressure	输出压力 Outlet Pressure	压力表 Pressure Gauge	进气形式 Inlet Connection	出气形式 Outlet Connection	选项 Options
R44SL (316L)	A B G J M	K: PCTFE V: Vespe <sup>l</sup>	B: 6000 psi C: 4500 psi D: 3000 psi	D: 0~3000 psi E: 0~1500 psi F: 0~500 psi G: 0~250 psi	W: 不带压力表 P: psi / bar 表 G: MPa 表	00: 1/4" NPT (F) 其他形式接头可供选择	00: 1/4" NPT (F) 其他形式接头可供选择	P: 面板安装 N: 附针阀 D: 附膜片阀

# R45 SERIES

R45 系列高压减压器

Solutions for Life

R45 系列减压器采用活塞式减压结构, 最高输入压力可达10000 psi, 最高输出压力可达 6000 psi。



➤ R45SLAV-ACW-00-00

## 结构特点 Features

- 活塞式减压结构
- 可带自泄压装置
- 母体螺纹: 1/4" NPT(F)
- 2" 压力表
- 最大输入压力: 6000, 10000 psi
- 最大输出压力: 1500, 3000, 4500, 6000 psi
- 安全压力: 1.5 倍的最大输入压力
- 适用温度: -40°C ~ 74°C (-40°F ~ 165°F)
- 泄漏率:  $2 \times 10^{-8}$  atm.cc/sec He
- Cv 值: 0.06
- 重量: 2.2 kg (4.85 lbs)

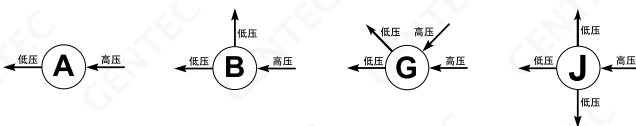
## 材质 Materials

- 母体: 316L
- 阀座: Vespel®
- 活塞: 316L

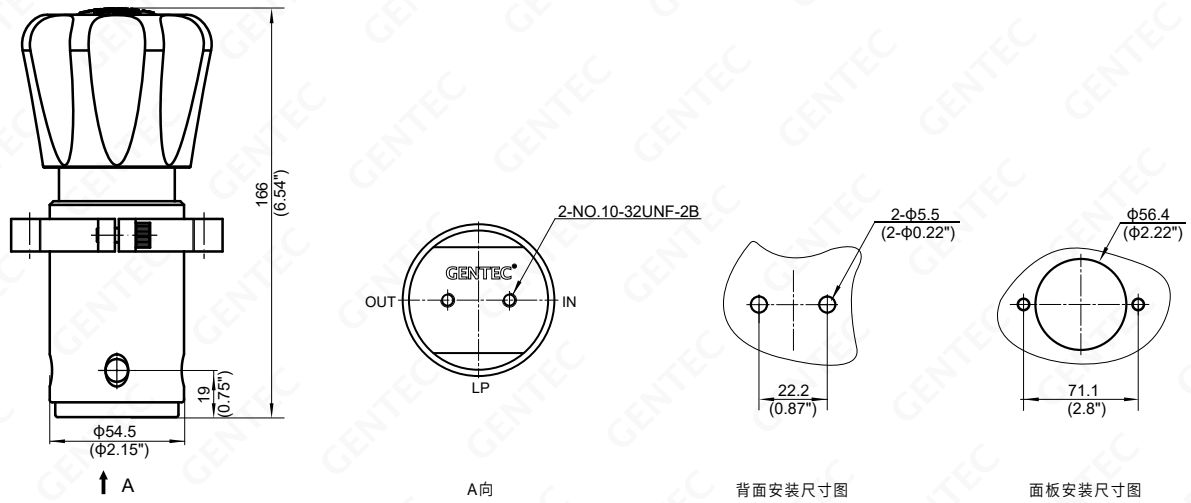
## 适用范围 Typical Applications

- 气体分析测试
- 实验室
- 石油化学工业
- 电厂设备

## 减压器母体孔示意图 Regulator Port Configurations

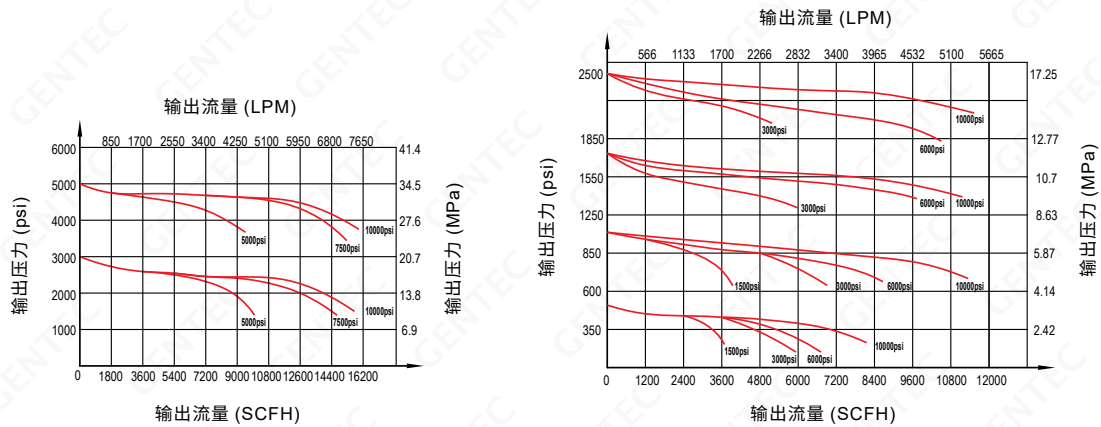


## 安装尺寸图 Dimensions



单位: mm (in)

## 流量特性曲线图 Flow Data



## 订购指南 Ordering Information

Ex: R45SL	B	V	- A	C	W	- 00	- 00	- V
系列号 Series	母体孔 Body Ports	阀座 材料 Seat	输入压力 Inlet Pressure	输出压力 Outlet Pressure	压力表 Pressure Gauge	进气形式 Inlet Connection	出气形式 Outlet Connection	选项 Options
R45SL (316L)	A B G J	V: Vespel®	A: 10000 psi B: 6000 psi	B: 0~6000 psi C: 0~4500 psi D: 0~3000 psi E: 0~1500 psi	W: 不带压力表 P: psi / bar 表 G: MPa 表	00: 1/4" NPT (F) 其他形式接头可供选择	00: 1/4" NPT (F) 其他形式接头可供选择	V: 带自泄压结构

# R51 SERIES

R51 系列抗强腐蚀减压器

Solutions for Life

R51 系列膜片式减压器, 其结构采用多项安全设计, 选用优质原材料制造, 输出压力稳定, 特别适用于强腐蚀性和剧毒性的气体介质。



➤ R51SLGK-DGW-90-90

## 结构特点 Features

- 单级式减压结构
- 膜片与母体采用硬密封结构, 并有二次密封保护
- 上盖带有多重密封保护和排放接口
- 母体接口: 1/4" FSR(F)
- 2" 压力表
- 最大输入压力: 500, 3000 psi
- 最大输出压力: 25, 50, 75, 100, 150, 250, 500 psi
- 安全压力: 1.5 倍的最大输入压力
- 适用温度: -40°C ~ 74°C (-40°F ~ 165°F)
- 泄漏率:  $2 \times 10^{-8}$  atm.cc/sec He
- Cv 值: 0.16
- 重量: 1.54 kg (3.42 lbs)

## 材质 Materials

- 母体: 316L (EP), 哈氏合金
- 阀座: PCTFE
- 膜片: 哈氏合金
- 阀杆: 哈氏合金

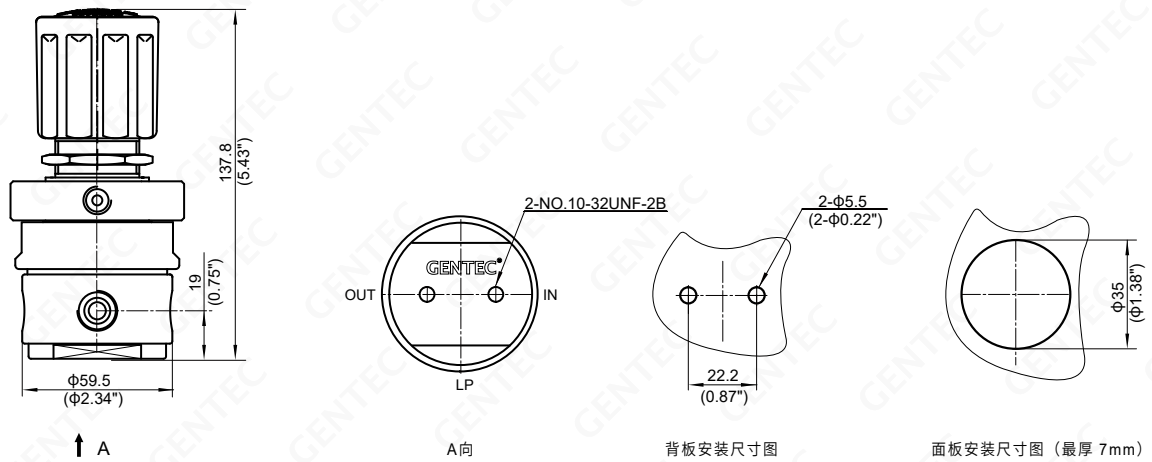
## 适用范围 Typical Applications

- 半导体
- 太阳能
- 真空镀膜设备
- 特气制备

## 减压器母体孔示意图 Regulator Port Configurations

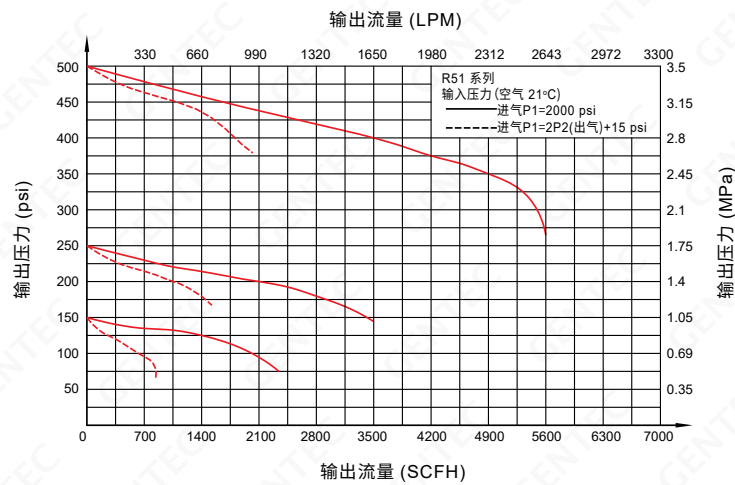


## 安装尺寸图 Dimensions



单位: mm (in)

## 流量特性曲线图 Flow Data



## 订购指南 Ordering Information

Ex: R51SL	J	K	- D	I	G	- 90	- 90	- P
系列号 Series	母体孔 Body Ports	阀座 材料 Seat	输入压力 Inlet Pressure	输出压力 Outlet Pressure	压力表 Pressure Gauge	进气形式 Inlet Connection	出气形式 Outlet Connection	选项 Options
R51SL (316L)	A	K: PCTFE	D: 3000 psi F: 500 psi	F: 0~500 psi G: 0~250 psi	W: 不带压力表 P: psi / bar 表 G: MPa 表	90: Internal 1/4" FSR (F) 其他形式接头可供选择	90: Internal 1/4" FSR (F) 其他形式接头可供选择	P: 面板安装
R51H (Hastelloy®)	G J M			H: 0-150 psi I: 0-100 psi J: 0-75 psi K: 0-50 psi L: 0-25 psi				

# R53 SERIES

R53 系列阀芯提升式减压器

Solutions for Life

R53 系列减压器采用阀芯和膜片联体式设计, 在输出压力发生波动时, 阀芯会跟随膜片感应的变化自动调整, 具有更高的使用安全性和更好的输出稳定性, 适用于高稳定性要求的应用场所。



➤ R53SLGK-DIP-00-00

## 结构特点 Features

- 单级式减压结构
- 母体进气接口: 1/4" NPT(F)
- 2" 压力表
- 最大输入压力: 500, 1500, 3000 psi
- 最大输出压力: 25, 50, 100, 150, 250 psi
- 安全压力: 1.5 倍的最大输入压力
- 适用温度: -40°C ~ 74°C (-40°F ~ 165°F)
- 泄漏率:  $2 \times 10^{-8}$  atm.cc/sec He
- Cv 值: 0.14
- 重量: 0.9 kg (2.0 lbs)

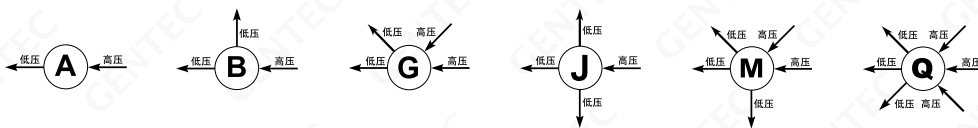
## 材质 Materials

- 母体: 316L
- 阀座: PCTFE
- 膜片: 316L

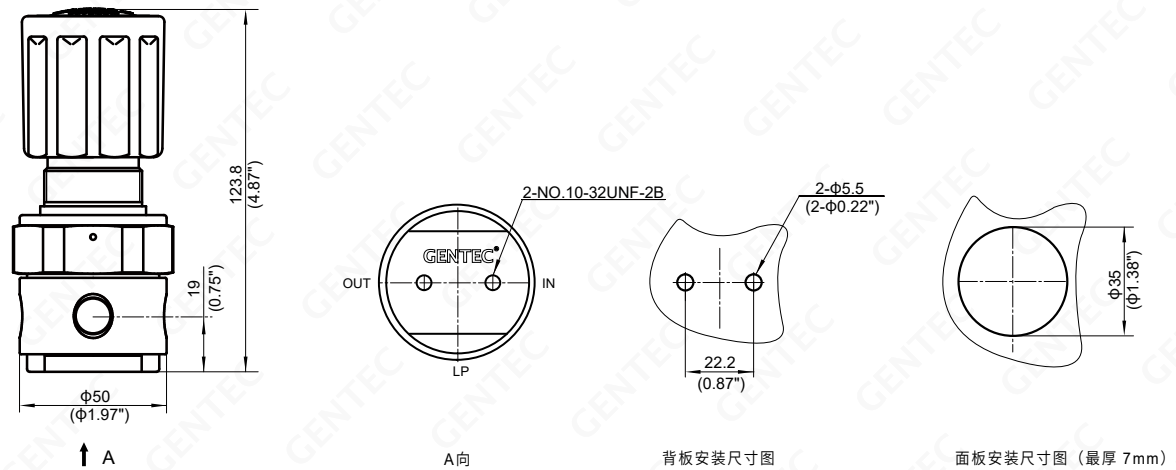
## 适用范围 Typical Applications

- 半导体制程
- 实验室
- 气相分析
- 测试仪表
- 石油化学工业
- 电厂设备

## 减压器母体孔示意图 Regulator Port Configurations

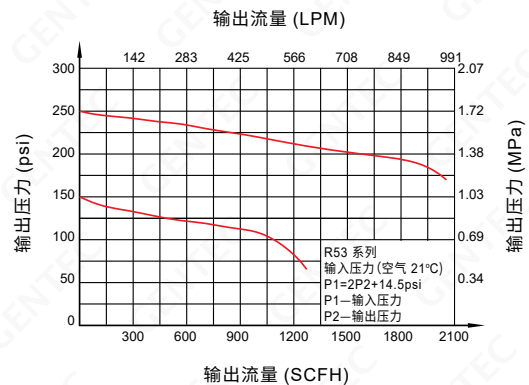
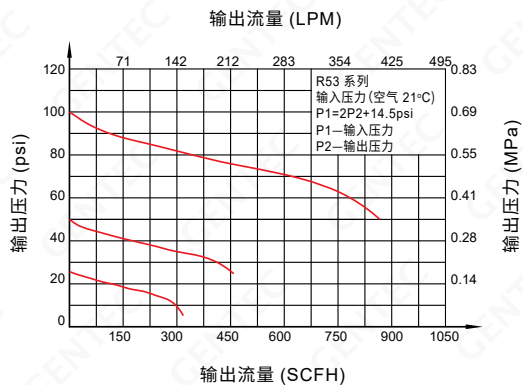


## 安装尺寸图 Dimensions



单位: mm (in)

## 流量特性曲线图 Flow Data



## 订购指南 Ordering Information

Ex: R53SL	Q	K	- D	K	P	- 08	- 00	- R
系列号 Series	母体孔 Body Ports	阀座 材料 Seat	输入压力 Inlet Pressure	输出压力 Outlet Pressure	压力表 Pressure Gauge	进气形式 Inlet Connection	出气形式 Outlet Connection	选项 Options
R53SL (316L)	A B G J M Q	K: PCTFE	D: 3000 psi E: 1500 psi F: 500 psi	G: 0~250 psi H: 0~150 psi I: 0~100 psi K: 0~50 psi L: 0~25 psi	W: 不带压力表 P: psi / bar 表 G: MPa 表	00: 1/4" NPT (F) C330: CGA330 C350: CGA350 C580: CGA580 C660: CGA660 C590: CGA590 52: G5/8"-RH (F) 63: W21.8-14RH (F) 64: W21.8-14LH (F) 其他形式接头可供选择	00: 1/4" NPT (F) 10: 1/8" 卡套接头 11: 1/4" 卡套接头 15: 6 mm 卡套接头 16: 8 mm 卡套接头 74: M8 x 1RH (M) 其他形式接头可供选择	R: 附泄压阀 N: 附针阀 D: 附膜片阀

# R54 SERIES

R54 系列阀芯提升式减压器

Solutions for Life

R54 系列减压器采用阀芯和膜片联体式设计,在输出压力发生波动时,阀芯会跟随膜片感应的变化自动调整,具有更高的使用安全性和更好的输出稳定性,适用于高稳定性要求的应用场所,也特别适用于强腐蚀性或高毒性气体。

## 结构特点 Features

- 单级式减压结构
- 母体进气接口: 1/4" NPT(F)
- 上盖接口: 1/8" NPT (F)
- 2" 压力表
- 最大输入压力: 500, 1500, 3000 psi
- 最大输出压力: 25, 50, 100, 150 psi
- 30" Hg Vac~30 psi, 30" Hg Vac~100 psi
- 安全压力: 1.5 倍的最大输入压力
- 适用温度: -40°C ~ 74°C (-40°F ~ 165°F)
- 泄漏率:  $2 \times 10^{-8}$  atm.cc/sec He
- Cv 值: 0.1
- 重量: 1.6 kg (3.53 lbs)

## 材质 Materials

- 母体: 316L
- 阀座: PCTFE
- 膜片: 316L, Hastelloy®

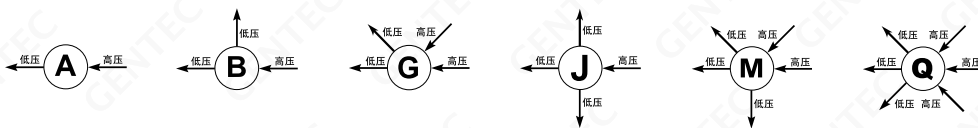
## 适用范围 Typical Applications

- 半导体制程
- 实验室
- 气相分析
- 测试仪表
- 石油化学工业
- 电厂设备

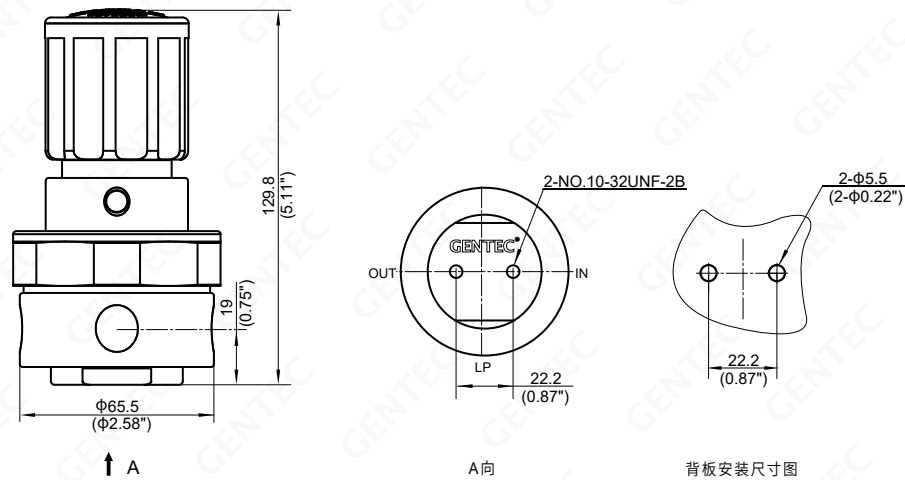


➤ R54SLGK-DIP-00-00

## 减压器母体孔示意图 Regulator Port Configurations

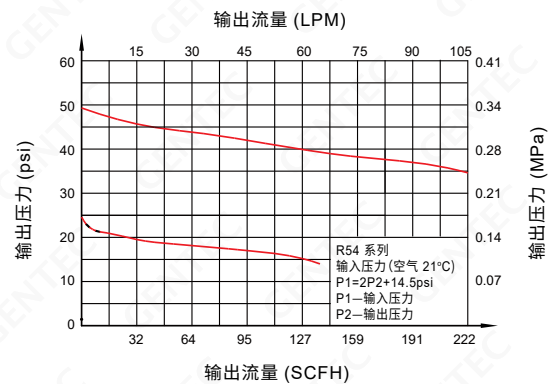
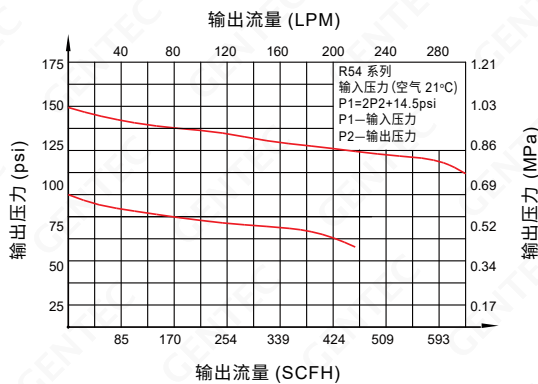


## 安装尺寸图 Dimensions



单位: mm (in)

## 流量特性曲线图 Flow Data



## 订购指南 Ordering Information

Ex: R54SL	Q	K	- D	K	P	- 08	- 00	- D
系列号 Series	母体孔 Body Ports	阀座 材料 Seat	输入压力 Inlet Pressure	输出压力 Outlet Pressure	压力表 Pressure Gauge	进气形式 Inlet Connection	出气形式 Outlet Connection	选项 Options
R54SL	A	K: PCTFE	D: 3000 psi	H: 0~150 psi	W: 不带压力表 P: psi / bar 表 G: MPa 表	00: 1/4" NPT (F)	00: 1/4" NPT (F)	R: 附泄压阀 N: 附针阀 D: 附膜片阀
(316L)	B		E: 1500 psi	I: 0~100 psi		VF4: 1/4" FSR (F)	VF4: 1/4" FSR (F)	
R54SH	G		F: 500 psi	K: 0~50 psi		C330: CGA330	10: 1/8" 卡套接头	
(Hastelloy®)	J		L: 0~25 psi	L: 0~25 psi		C350: CGA350	11: 1/4" 卡套接头	
膜片和 阀芯)	M		Q: 30" Hg Vac~30 psi	Q: 30" Hg Vac~30 psi	C580: CGA580	15: 6 mm 卡套接头	15: 6 mm 卡套接头	
	Q		S: 30" Hg Vac~100 psi	S: 30" Hg Vac~100 psi	C660: CGA660	16: 8 mm 卡套接头	16: 8 mm 卡套接头	
						52: G5/8"-RH (F)	74: M8 x 1RH (M)	
						63: W21.8-14RH (F)	其他形式接头可供 选择	
						64: W21.8-14LH (F)	其他形式接头可供 选择	

# R63 SERIES

R63 系列先导式减压器

Solutions for Life

R63 系列先导式减压器, 通过外部压力源控制减压器的输出压力, 输出压力稳定, 流量大, 可实现远程控制。



➤ R63SLGK-DEG-08-08-R44



➤ R63SLBK-DFW-08-08

## 结构特点 Features

- 先导式减压结构 (不含外部控制减压器)
- 母体与膜片采用软密封形式
- 母体进气接口: 1" NPT(F)
- 2" 压力表
- 外部压力源接口: 1/4" NPT(F)
- 最大输入压力: 500, 3000 psi
- 最大输出压力: 25, 50, 100, 150, 250, 500, 1500 psi
- 安全压力: 1.5 倍的最大输入压力
- 适用温度: -20°C ~ 74°C (-4°F ~ 165°F)
- 泄漏率:  $2 \times 10^{-8}$  atm.cc/sec He
- Cv 值: 2.67
- 重量: 3.9 kg (8.6 lbs)

## 材质 Materials

- 母体: 316L
- 阀座: PCTFE
- 膜片: 氯丁橡胶

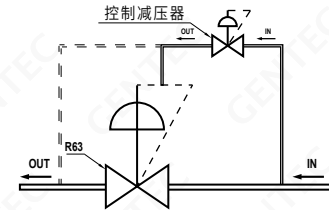
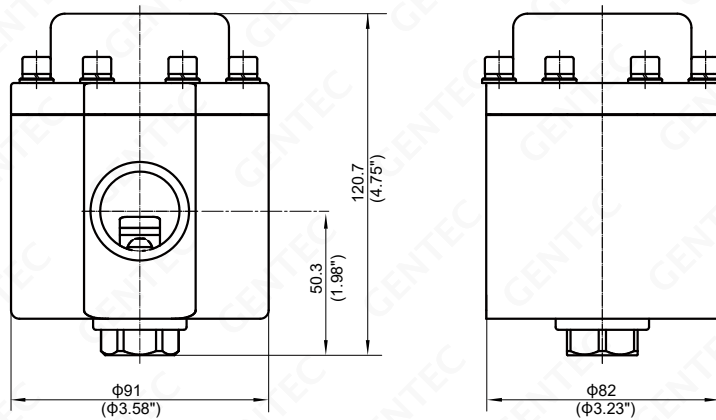
## 适用范围 Typical Applications

- 石油化学工业
- 生化制药

## 减压器母体孔示意图 Regulator Port Configurations



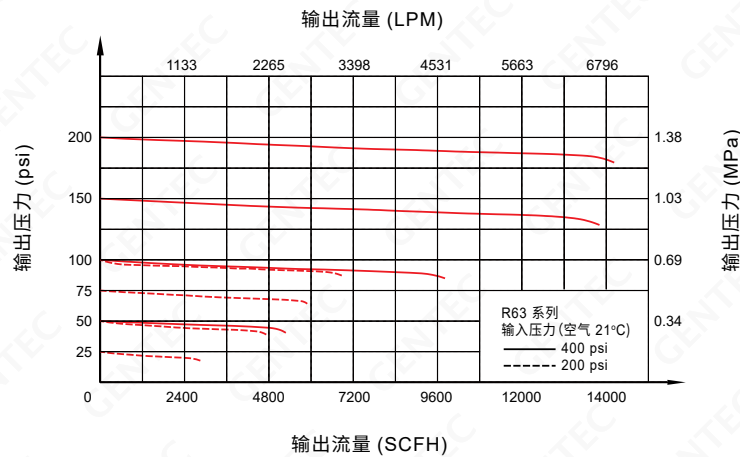
## 安装尺寸图 Dimensions



R63 带控制减压器工作原理图

单位: mm (in)

## 流量特性曲线图 Flow Data



## 订购指南 Ordering Information

Ex: R63SL	A	K	- F	K	W	- 08	- 08	- R44
系列号 Series	母体孔 Body Ports	阀座 材料 Seat	输入压力 Inlet Pressure	输出压力 Outlet Pressure	压力表 Pressure Gauge	进气形式 Inlet Connection	出气形式 Outlet Connection	选项 Options
R63SL (316L)	A B J G K	K: PCTFE	D: 3000 psi F: 500 psi	E: 0~1500 psi F: 0~500 psi G: 0~250 psi H: 0-150 psi I: 0~100 psi K: 0~50 psi L: 0~25 psi	W: 不带压力表 P: psi / bar 表 G: MPa 表	08: 1" NPT (F) 其他形式接头 可供选择	08: 1" NPT (F) 其他形式接头 可供选择	无: 不带控制减压器 R44: 带控制减压器 (500 ~ 1500 psi) R21: 带控制减压器 (小于 500 psi)

# R64 SERIES

R64 系列先导式减压器

Solutions for Life

R64 系列先导式减压器, 通过外部压力源控制减压器的输出压力, 输出压力稳定, 流量大, 可实现远程控制。



▶▶ R64SLQA-CEW-FNT24-FNT24-R44



▶▶ R64SLQA-CEW-FNT24-FNT24

## 结构特点 Features

- 先导式减压结构 (不含外部控制减压器)
- 母体与膜片采用软密封形式
- 母体进气接口: 1.5" NPT(F)
- 2" 压力表
- 外部压力源接口: 1/4" NPT(F)
- 最大输入压力: 4500 psi
- 最大输出压力: 1500 psi
- 安全压力: 1.5 倍的最大输入压力
- 适用温度: -20°C ~ 74°C (-4°F ~ 165°F)
- 泄漏率:  $2 \times 10^{-8}$  atm.cc/sec He
- Cv 值: 7.3
- 重量: 9.1 kg (20.1 lbs)

## 材质 Materials

- 母体: 316L
- 阀座: PA66 (输入压力 500 ~ 4500 psi), EPDM (输入压力 < 500 psi)
- 膜片: 氯丁橡胶

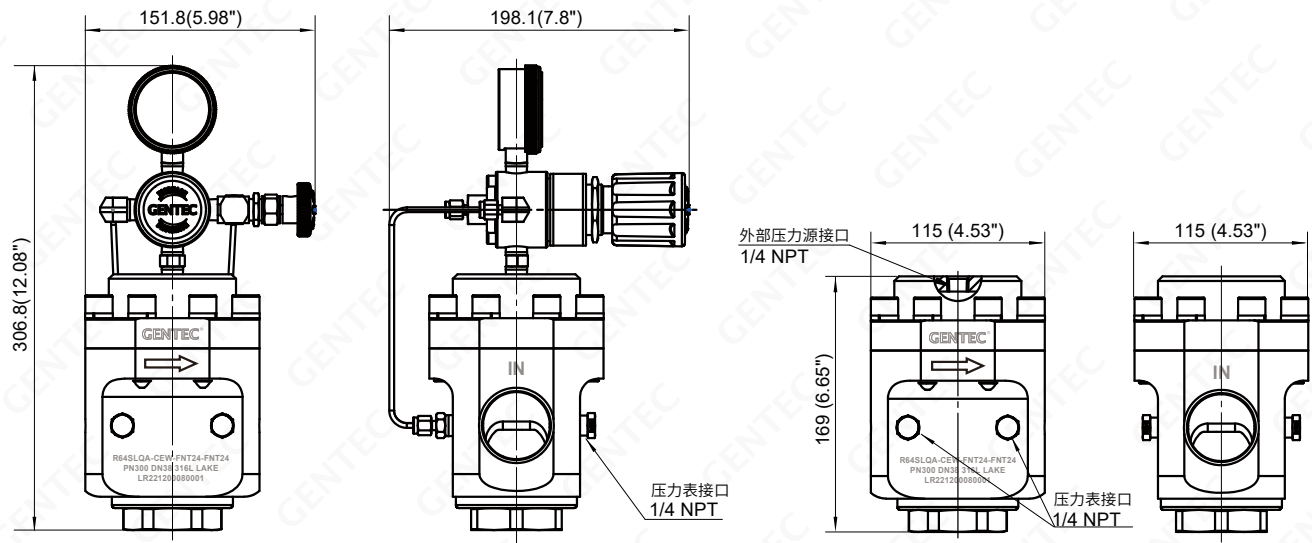
## 适用范围 Typical Applications

- 石油化学工业
- 生化制药
- 氢能
- 大流量应用场合

## 减压器母体孔示意图 Regulator Port Configurations



## 安装尺寸图 Dimensions

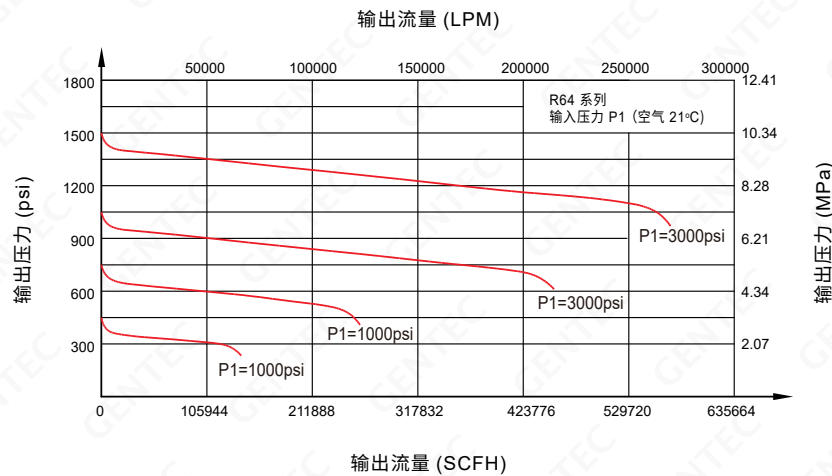


单位: mm (in)

R64SLQA-CEW-FNT24-FNT24-R44

R64SLQA-CEW-FNT24-FNT24

## 流量特性曲线图 Flow Data



## 订购指南 Ordering Information

Ex: R64SL	Q	A	- C	E	W	- FNT24	- FNT24	- R44
系列号 Series	母体孔 Body Ports	阀座 材料 Seat	输入压力 Inlet Pressure	输出压力 Outlet Pressure	压力表 Pressure Gauge	进气形式 Inlet Connection	出气形式 Outlet Connection	选项 Options
R64SL (316L)	Q	A: PA66 Y: EPDM	C: 4500 psi D: 3000 psi E: 1500 psi F: 500 psi	E: 0~1500 psi F: 0~500 psi G: 0~250 psi H: 0-150 psi	W: 不带压力表 P: psi / bar 表 G: MPa 表	FNT24: 1.5" NPT (F) 其他形式接头 可供选择	FNT24: 1.5" NPT (F) 其他形式接头 可供选择	R44: 带控制减压器 (500 ~ 1500 psi) R21: 带控制减压器 (小于 500 psi)

# R81 SERIES

R81 系列蒸汽加热减压器

Solutions for Life

R81 系列蒸气加热减压器采用单级减压结构, 蒸气内部加热, 宽温度范围使用, 适用于化工及类似行业气体或液体介质取样及分析系统。



▶ R81SLAV-DFW-00-00

## 结构特点 Features

- 单级式减压结构
- 膜片与母体采用硬密封形式
- 进出气联接: 1/4" NPT(F)
- 蒸气加热联接: 进口 1/4" NPT(F), 出口 1/2" NPT(F)
- 最大输入压力: 1500, 3000, 6000 psi
- 最大输出压力: 25, 50, 100, 150, 250, 500 psi
- 安全压力: 1.5 倍的最大输入压力
- 适用温度: -40°C ~ 260°C (-40°F ~ 500°F)
- 泄漏率:  $2 \times 10^{-8}$  atm.cc/sec He
- Cv 值: 0.06
- 重量: 1.32 kg (2.9 lbs)

## 材质 Materials

- 母体: 316L
- 阀座: Vespel®
- 膜片: 316L

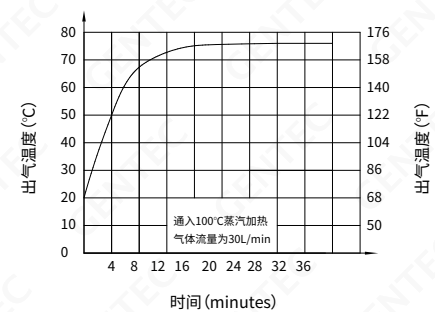
## 适用范围 Typical Applications

- 气液相分析
- 高分子化学
- 石油化学工业
- 采样系统

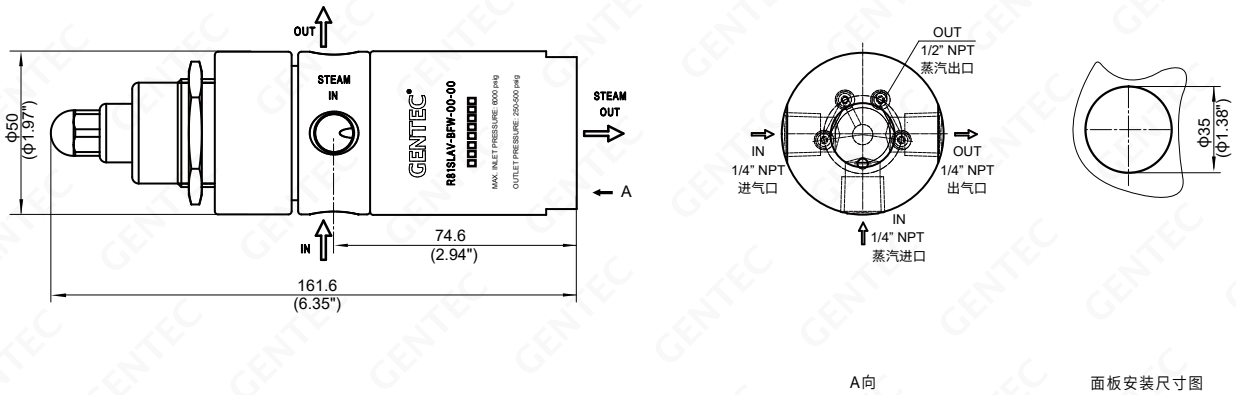
## 减压器母体孔示意图 Regulator Port Configurations



## 加热曲线图 Heating Flow Data

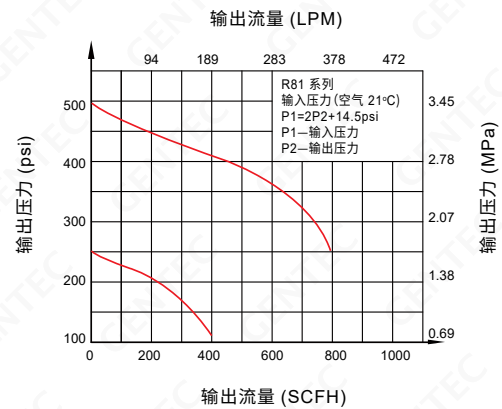
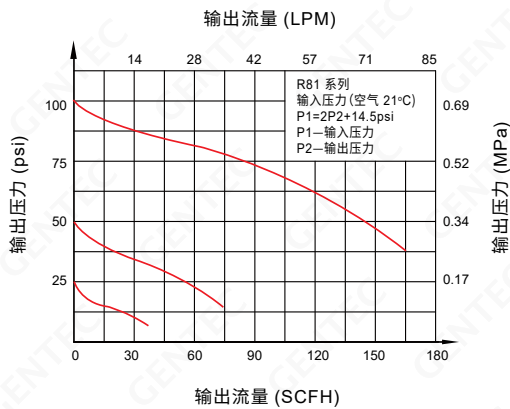


## 安装尺寸图 Dimensions



单位: mm (in)

## 流量特性曲线图 Flow Data



## 订购指南 Ordering Information

Ex: R81SL	A	V	- D	F	W	- 00	- 00
系列号 Series	母体孔 Body Ports	阀座 材料 Seat	输入压力 Inlet Pressure	输出压力 Outlet Pressure	压力表 Pressure Gauge	进气形式 Inlet Connection	出气形式 Outlet Connection
R81SL (316L)	A	V: Vespel®	B: 6000 psi D: 3000 psi E: 1500 psi	F: 0~500 psi G: 0~250 psi H: 0~150 psi I: 0~100 psi K: 0~50 psi L: 0~25 psi	W: 不带压力表	00: 1/4" NPT (F) 10: 1/8" 卡套接头 11: 1/4" 卡套接头 15: 6 mm 卡套接头 19: 3 mm 卡套接头 其他形式接头可供选择	00: 1/4" NPT (F) 10: 1/8" 卡套接头 11: 1/4" 卡套接头 15: 6 mm 卡套接头 19: 3 mm 卡套接头 其他形式接头可供选择

# H229 SERIES

H229 系列便携式减压器

Solutions for Life

H229 系列便携式减压器, 结构紧凑小巧, 活塞式减压结构, 流量稳定。



➤ H229S-C10-0.5

## 结构特点 Features

- 最大输入压力: 500, 1000 psi
- 最大输出压力: 50 psi
- 带进气截止阀
- 出气连接: 3/16" 软管
- 流量范围: 0.25 ~ 6.0 L/min
- 清洁符合 ASTM G93C 标准, 依 CGA G-4.1 脱脂处理
- 外形尺寸: 28.5 (W) x 85.7 (H)
- 重量: 0.3 kg (0.66 lbs)

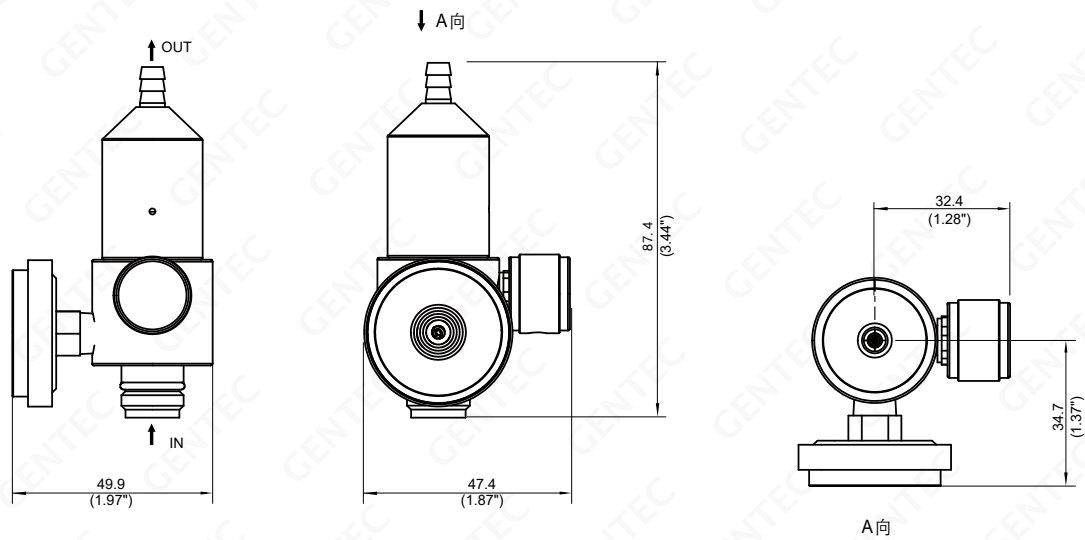
## 材质 Materials

- 母体: 316L, 铜电镀
- 阀座: PTFE
- 活塞: 316L, 铜
- 压力表: 电镀铜, 316L

## 适用范围 Typical Applications

- 气体分析测试
- 实验室
- 排放监测系统

## 安装尺寸图 Dimensions



单位: mm (in)

## 订购指南 Ordering Information

型号 Model Number	进气连接 Inlet Connection	出气连接 Outlet Connection	进气压力 Inlet Pressure	母体材料 Body Material	流量 Flow
H229B-C600-0.25	CGA600	3/16" 软管接头	500 psi	电镀铜	0.25 L / min 空气
H229B-C600-0.5	CGA600	3/16" 软管接头	500 psi	电镀铜	0.5 L / min 空气
H229B-C600-1.0	CGA600	3/16" 软管接头	500 psi	电镀铜	1.0 L / min 空气
H229B-C600-1.5	CGA600	3/16" 软管接头	500 psi	电镀铜	1.5 L / min 空气
H229B-C10-0.25	5/8"-18UNF (C-10)	3/16" 软管接头	1000 psi	电镀铜	0.25 L / min 空气
H229B-C10-0.5	5/8"-18UNF (C-10)	3/16" 软管接头	1000 psi	电镀铜	0.5 L / min 空气
H229B-C10-1.0	5/8"-18UNF (C-10)	3/16" 软管接头	1000 psi	电镀铜	1.0 L / min 空气
H229B-C10-1.5	5/8"-18UNF (C-10)	3/16" 软管接头	1000 psi	电镀铜	1.5 L / min 空气
H229B-C10-2.5	5/8"-18UNF (C-10)	3/16" 软管接头	1000 psi	电镀铜	2.5 L / min 空气
H229B-C10-6.0	5/8"-18UNF (C-10)	3/16" 软管接头	1000 psi	电镀铜	6.0 L / min 空气
H229S-C10-0.25	5/8"-18UNF (C-10)	3/16" 软管接头	1000 psi	不锈钢	0.25 L / min 空气
H229S-C10-0.5	5/8"-18UNF (C-10)	3/16" 软管接头	1000 psi	不锈钢	0.5 L / min 空气
H229S-C10-1.0	5/8"-18UNF (C-10)	3/16" 软管接头	1000 psi	不锈钢	1.0 L / min 空气
H229S-C10-1.5	5/8"-18UNF (C-10)	3/16" 软管接头	1000 psi	不锈钢	1.5 L / min 空气
H229S-C10-2.5	5/8"-18UNF (C-10)	3/16" 软管接头	1000 psi	不锈钢	2.5 L / min 空气
H229S-C10-6.0	5/8"-18UNF (C-10)	3/16" 软管接头	1000 psi	不锈钢	6.0 L / min 空气

# R72 SERIES

R72 系列小流量背压阀

Solutions for Life

R72 系列背压阀采用活塞式结构,用于调节上游压力,压力控制精确,适用于特种气体、腐蚀性气体。



➤ R72SLAK-EW-00-00-J

## 结构特点 Features

- 活塞式减压结构
- 母体螺纹: 1/4" NPT(F)
- 最大可调压力: 1500 psi
- 最大工作压力: 2300 psi
- 安全压力: 1.5 倍的最大工作压力
- 适用温度: -40°C ~ 74°C (-40°F ~ 165°F)
- 泄漏率:  $2 \times 10^{-8}$  atm.cc/sec He
- Cv 值: 0.14
- 重量: 1.2 kg (2.65 lbs)

## 材质 Materials

- 母体: 316L, 铜电镀
- 阀座: PCTFE
- 活塞: 316L

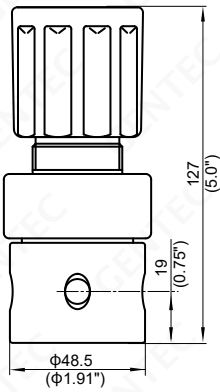
## 适用范围 Typical Applications

- 流程控制
- 实验室
- 石油化学工业
- 气体分析

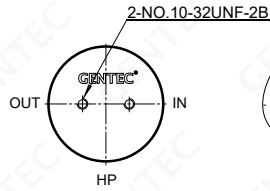
## 减压器母体孔示意图 Regulator Port Configurations



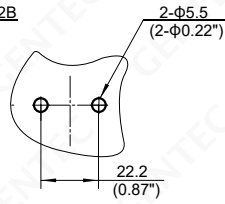
## 安装尺寸图 Dimensions



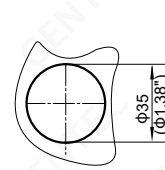
↑ A



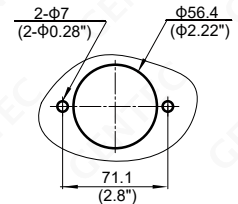
A向



背板安装尺寸图



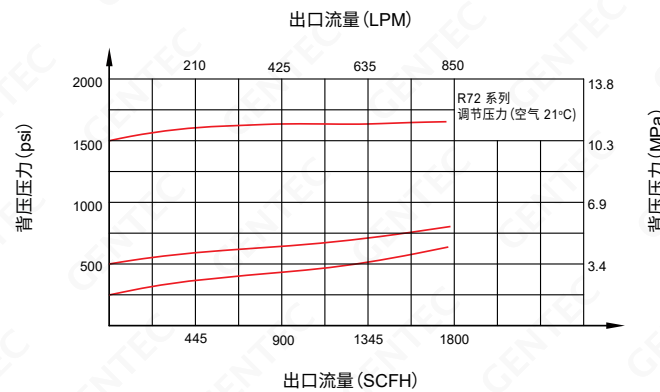
面板安装尺寸图 (最厚 7mm)



支架安装尺寸图 (最厚 7mm)

单位: mm (in)

## 流量特性曲线图 Flow Data



## 订购指南 Ordering Information

Ex: R72SL	A	K	- E	W	- 00	- 00	- P
系列号 Series	母体孔 Body Ports	阀座 材料 Seat	压力范围 Pressure Range	压力表 Pressure Gauge	进气形式 Inlet Connection	出气形式 Outlet Connection	选项 Options
R72SL (316L) R72B (铜电镀)	A: 两孔	K: PCTFE	E: 0~1500 psi F: 0~500 psi G: 0~250 psi	W: 不带压力表	00: 1/4" NPT (F) 其他形式接头可供选择	00: 1/4" NPT (F) 其他形式接头可供选择	P: 面板安装 J: 支架安装

# R73 SERIES

R73 系列高压背压阀

Solutions for Life

R73 系列高压背压阀采用活塞式减压结构,用于调节上游压力,压力控制精确,适用于特种气体、腐蚀性气体。



➤ R73SLAE-BW-00-00

## 结构特点 Features

- 活塞式减压结构
- 母体螺纹: 1/4" NPT(F)
- 最大可调压力: 10000 psi
- 最大工作压力: 13000 psi
- 安全压力: 1.5 倍的最大工作压力
- 适用温度: -40°C ~ 74°C (-40°F ~ 165°F)
- 泄漏率:  $2 \times 10^{-8}$  atm.cc/sec He
- Cv 值: 0.1
- 重量: 2.2 kg (4.85 lbs)

## 材质 Materials

- 母体: 316L
- 阀座: PEEK
- 活塞: 316L

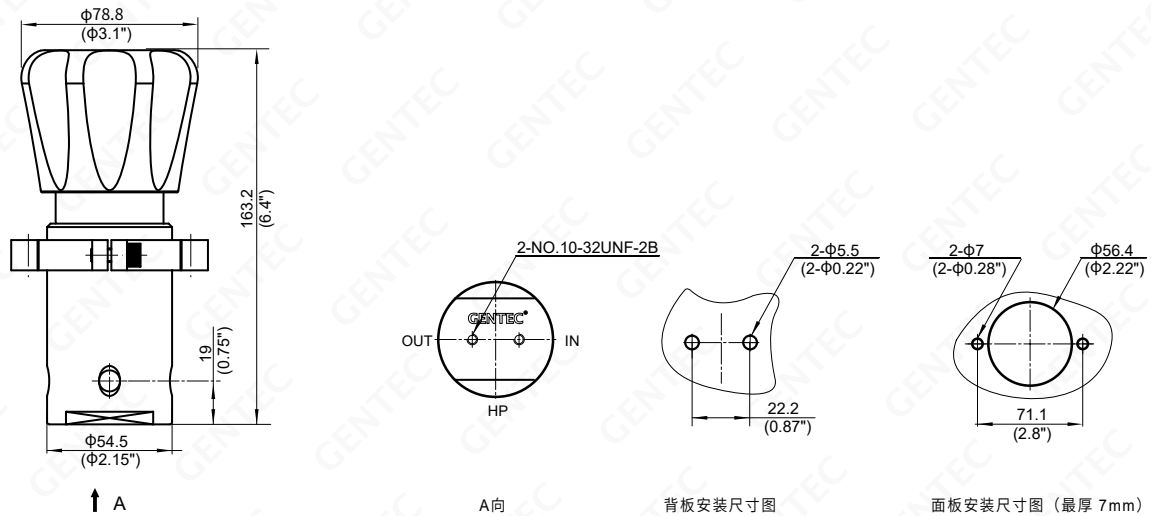
## 适用范围 Typical Applications

- 流程控制
- 实验室
- 石油化学工业
- 气体分析

## 减压器母体孔示意图 Regulator Port Configurations

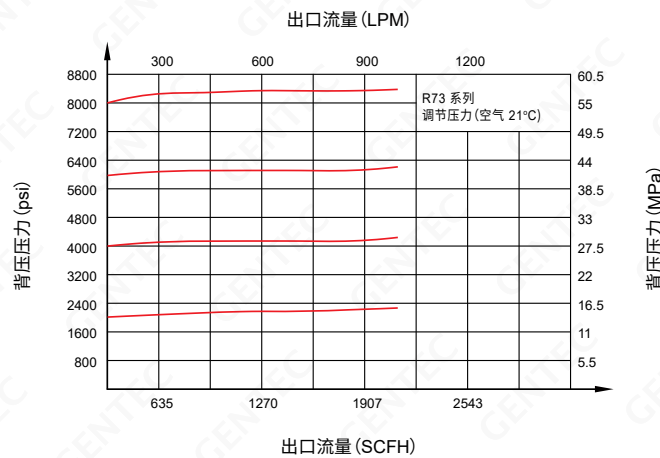


## 安装尺寸图 Dimensions



单位: mm (in)

## 流量特性曲线图 Flow Data



## 订购指南 Ordering Information

Ex: R73SL	A	E	- B	W	- 00	- 00
系列号 Series	母体孔 Body Ports	阀座 材料 Seat	压力范围 Pressure Range	压力表 Pressure Gauge	进气形式 Inlet Connection	出气形式 Outlet Connection
R73SL (316L)	A: 两孔	E: PEEK	A: 0~10000 psi B: 0~6000 psi C: 0~4500 psi D: 0~3000 psi E: 0~1500 psi	W: 不带压力表	00: 1/4" NPT (F) 01: 1/4" NPT (M) 其他形式接头可供选择	00: 1/4" NPT (F) 01: 1/4" NPT (M) 其他形式接头可供选择

# R74 SERIES

R74 系列中流量背压阀

Solutions for Life

R74 系列膜片式背压阀, 用于调节上游压力, 压力控制精确, 适用于特种气体、腐蚀性气体等。



➤ R74SLAK-GW-04-04

## 结构特点 Features

- 膜片式减压结构
- 母体螺纹: 1/2" NPT(F)
- 最大可调压力: 250 psi
- 最大工作压力: 500 psi
- 安全压力: 1.5 倍的最大工作压力
- 适用温度: -40°C ~ 74°C (-40°F ~ 165°F)
- 泄漏率:  $2 \times 10^{-8}$  atm.cc/sec He
- Cv 值: 0.6
- 重量: 1.6 kg (3.53 lbs)

## 材质 Materials

- 母体: 316L
- 阀座: PCTFE
- 膜片: 316L

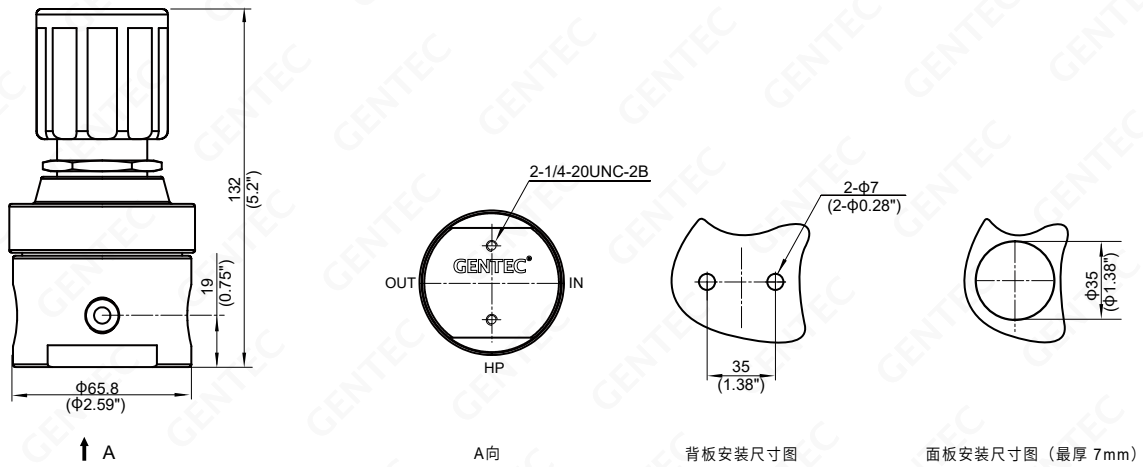
## 适用范围 Typical Applications

- 流程控制
- 实验室
- 石油化学工业
- 气体分析

## 减压器母体孔示意图 Regulator Port Configurations

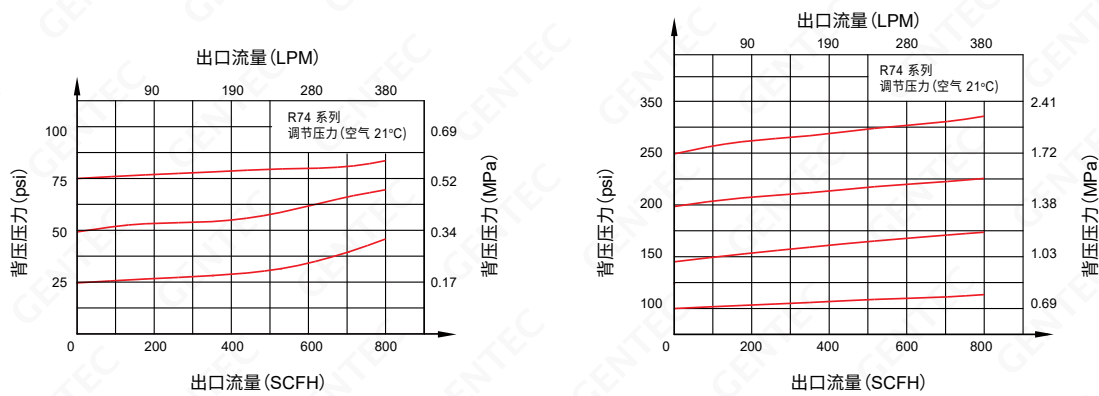


## 安装尺寸图 Dimensions



单位: mm (in)

## 流量特性曲线图 Flow Data



## 订购指南 Ordering Information

Ex: R74SL	A	K	- K	W	- 04	- 04	- P
系列号 Series	母体孔 Body Ports	阀座 材料 Seat	压力范围 Pressure Range	压力表 Pressure Gauge	进气形式 Inlet Connection	出气形式 Outlet Connection	选项 Options
R74SL (316L)	A: 两孔	K: PCTFE	G: 0~250 psi H: 0~150 psi I: 0~100 psi K: 0~50 psi L: 0~25 psi	W: 不带压力表	04: 1/2" NPT (F) 其他形式接头可供选择	04: 1/2" NPT (F) 其他形式接头可供选择	P: 面板安装

# R75 SERIES

R75 系列大流量背压阀

Solutions for Life

R75 系列膜片式背压阀, 用于调节上游压力, 压力控制精确, 适用于特种气体、腐蚀性气体等。



➤ [R75SLAK-GW-06-06](#)

## 结构特点 Features

- 膜片式减压结构
- 母体螺纹: 3/4" NPT(F)
- 最大可调压力: 250 psi
- 最大工作压力: 500 psi
- 安全压力: 1.5 倍的最大工作压力
- 适用温度: -40°C ~ 74°C (-40°F ~ 165°F)
- 泄漏率:  $2 \times 10^{-8}$  atm.cc/sec He
- Cv 值: 1.2
- 重量: 2.1 kg (4.63 lbs)

## 材质 Materials

- 母体: 316L
- 阀座: PCTFE
- 膜片: 316L

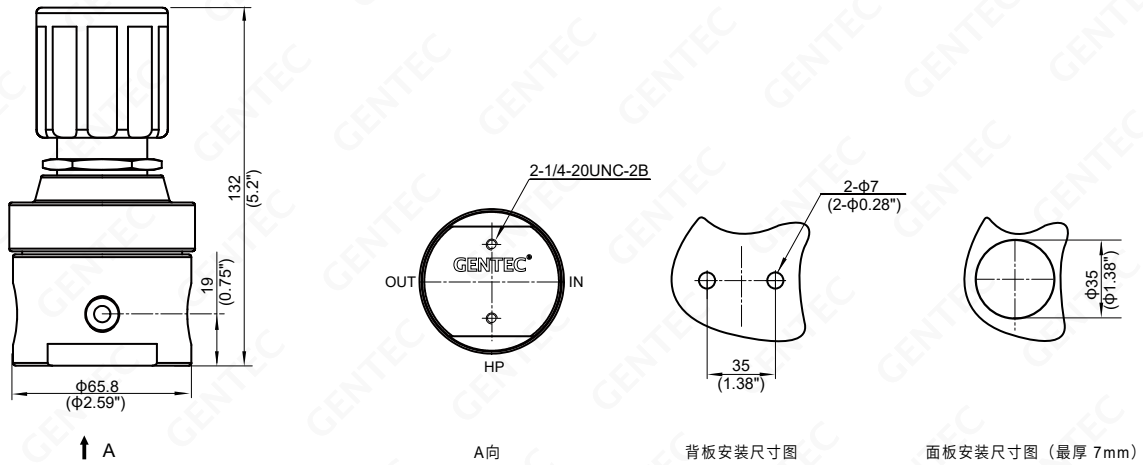
## 适用范围 Typical Applications

- 流程控制
- 实验室
- 石油化学工业
- 气体分析

## 减压器母体孔示意图 Regulator Port Configurations

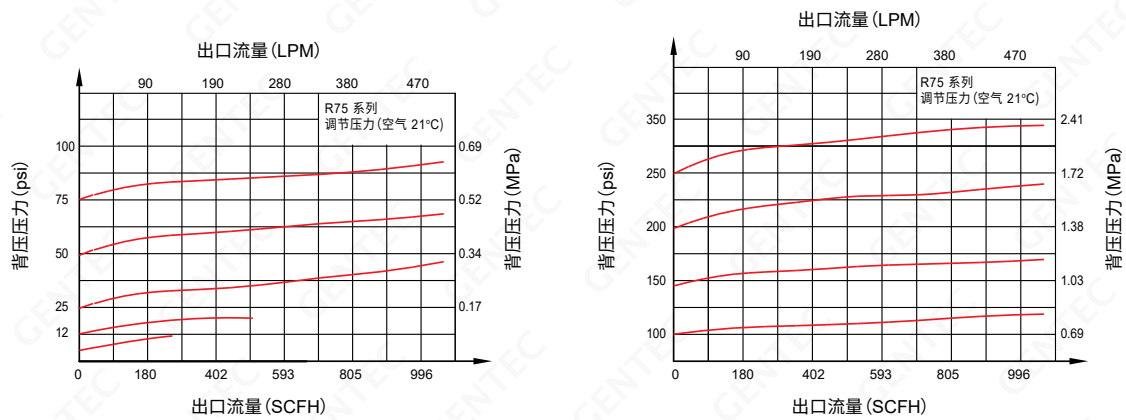


## 安装尺寸图 Dimensions



单位: mm (in)

## 流量特性曲线图 Flow Data



## 订购指南 Ordering Information

Ex: R75SL	A	K	- K	W	- 06	- 06	- P
系列号 Series	母体孔 Body Ports	阀座 材料 Seat	压力范围 Pressure Range	压力表 Pressure Gauge	进气形式 Inlet Connection	出气形式 Outlet Connection	选项 Options
R75SL (316L)	A: 两孔	K: PCTFE	G: 0~250 psi H: 0~150 psi I: 0~100 psi K: 0~50 psi L: 0~25 psi M: 0~15 psi N: 0~6 psi	W: 不带压力表	06: 3/4" NPT (F) 其他形式接头可供选择	06: 3/4" NPT (F) 其他形式接头可供选择	P: 面板安装

# R77 SERIES

R77 系列小流量背压阀

Solutions for Life

R77 系列膜片式背压阀, 用于调节上游压力, 压力控制精确, 适用于特种气体、腐蚀性气体等。



➤ R77SLAK-KW-00-00

## 结构特点 Features

- 膜片与母体采用硬密封形式
- 母体螺纹: 1/4" NPT(F)
- 最大可调压力: 250 psi
- 最大工作压力: 500 psi
- 安全压力: 1.5 倍的最大输入压力
- 适用温度: -40°C ~ 74°C (-40°F ~ 165°F)
- 泄漏率:  $2 \times 10^{-8}$  atm.cc/sec He
- Cv 值: 0.08
- 重量: 0.9 kg (2.0 lbs)

## 材质 Materials

- 母体: 316L, 铜电镀
- 阀座: PCTFE, PTFE
- 膜片: 316L

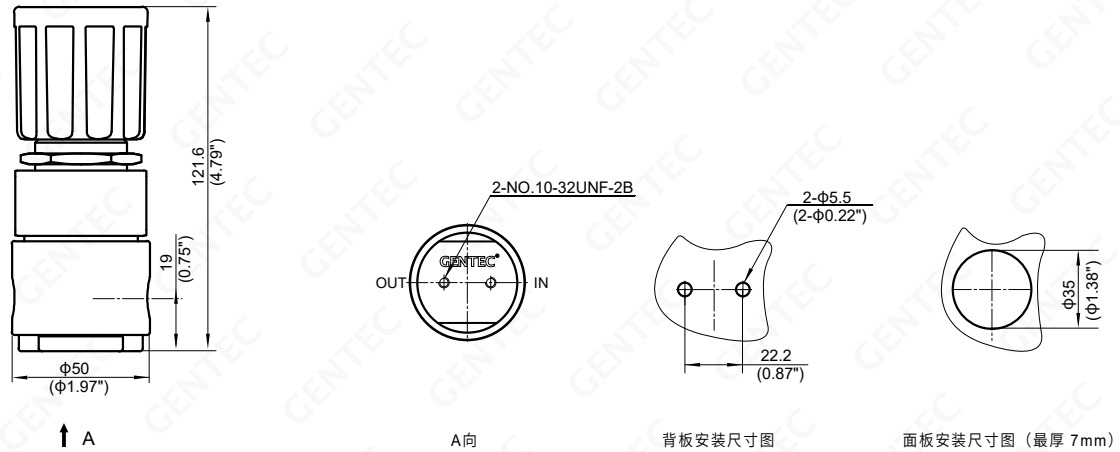
## 适用范围 Typical Applications

- 流程控制
- 石油化学工业
- 气体分析
- 实验室

## 减压器母体孔示意图 Regulator Port Configurations

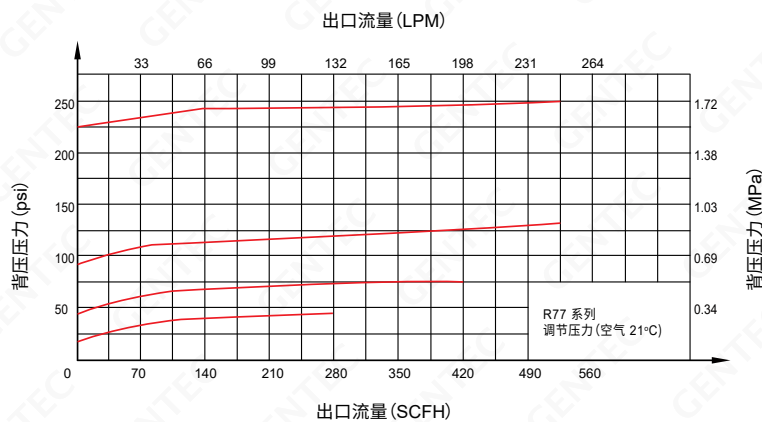


## 安装尺寸图 Dimensions



单位: mm (in)

## 流量特性曲线图 Flow Data



## 订购指南 Ordering Information

Ex: R77SL	A	K	- K	W	- 00	- 00	- P
系列号 Series	母体孔 Body Ports	阀座 材料 Seat	压力范围 Pressure Range	压力表 Pressure Gauge	进气形式 Inlet Connection	出气形式 Outlet Connection	选项 Options
R77SL (316L) R77B (铜电镀)	A: 两孔	K: PCTFE T: PTFE	G: 0~250 psi H: 0~150 psi I: 0~100 psi K: 0~50 psi L: 0~25 psi	W: 不带压力表	00: 1/4" NPT (F) 其他形式接头可供选择	00: 1/4" NPT (F) 其他形式接头可供选择	P: 面板安装

# R78 SERIES

R78 系列高精度背压阀

Solutions for Life

R78 系列膜片式背压阀, 用于调节上游压力, 压力控制精确, 适用于特种气体、腐蚀性气体等。



▶▶ R78SLAE-IW-00-00

## 结构特点 Features

- 膜片与母体采用硬密封形式
- 母体螺纹: 1/4" NPT(F)
- 最大可调压力: 100 psi
- 最大工作压力: 150 psi
- 安全压力: 1.5 倍的最大输入压力
- 适用温度: -40°C ~ 74°C (-40°F ~ 165°F)
- 泄漏率:  $2 \times 10^{-8}$  atm.cc/sec He
- Cv 值: 0.04
- 重量: 1.2 kg (2.65 lbs)

## 材质 Materials

- 母体: 316L
- 阀座: PEEK
- 膜片: 316L

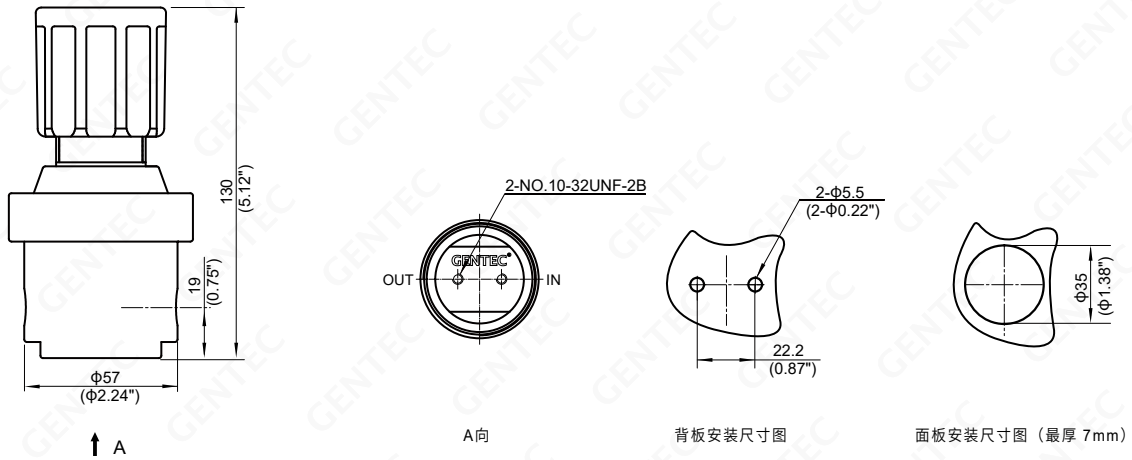
## 适用范围 Typical Applications

- 流程控制
- 石油化学工业
- 气体分析
- 实验室

## 减压器母体孔示意图 Regulator Port Configurations

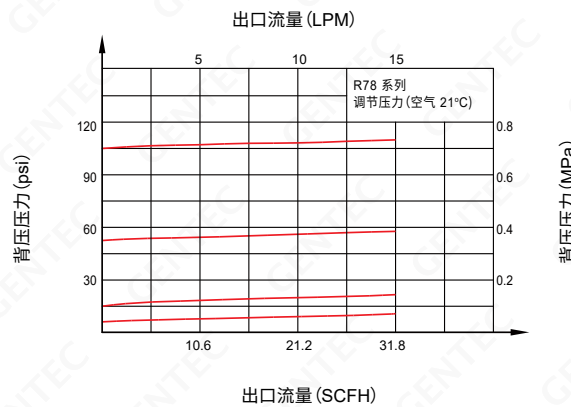


## 安装尺寸图 Dimensions



单位: mm (in)

## 流量特性曲线图 Flow Data



## 订购指南 Ordering Information

Ex: R78SL	A	E	- K	W	- 00	- 00	- P
系列号 Series	母体孔 Body Ports	阀座 材料 Seat	压力范围 Pressure Range	压力表 Pressure Gauge	进气形式 Inlet Connection	出气形式 Outlet Connection	选项 Options
R78SL (316L)	A: 两孔	E: PEEK	I: 0~100 psi K: 0~50 psi M: 0~15 psi N: 0~6 psi	W: 不带压力表	00: 1/4" NPT (F) 其他形式接头可供选择	00: 1/4" NPT (F) 其他形式接头可供选择	P: 面板安装

## 压力表 Pressure Gauges



G20SL  
径向压力表



GR20SL  
轴向压力表



GA20SL  
径向压力表



GRE20SL  
轴向压力表 (偏心)

### 黄铜 & 不锈钢压力表

系列号 Series Number	压力表类型 Gauge Type	波登管材质 Bourdon Tube Material	表壳材质 Watchcase Material	接口螺纹 Inlet Connection	精度等级 Accuracy Class
G20P	径向压力表	铜	铜镀镍	1/4"NPT	3-2-3
G20SL	径向压力表	316L	不锈钢	1/4"NPT	3-2-3
GR20SL	轴向压力表	316L	不锈钢	1/4"NPT, 1/8"NPT	3-2-3

### 电接点压力表

系列号 Series Number	压力表类型 Gauge Type	波登管材质 Bourdon Tube Material	表壳 Watchcase	接口螺纹 Inlet Connection	精度等级 Accuracy Class
GA20SL	径向压力表	316L	带可旋上盖	1/4"NPT	3-2-3
GE20SL	径向压力表	316L	带固定上盖	1/4"NPT	3-2-3
GRA20SL	轴向压力表	316L	带可旋上盖	1/4"NPT	3-2-3
GRE20SL	轴向压力表	316L	带固定上盖	1/4"NPT	3-2-3

- 量程范围: 5 ~ 80% 的满量程
- 最大工作电压: 28 V AC/DC
- 功率: 10 watts DC, 12 VA/AC
- 工作温度: -40°C ~ 74°C (-40°F ~ 165°F)

## 压力表量程规格 Pressure Gauge Range

系列 Series	压力表量程规格 Pressure Gauge Range (MPa)	压力表量程规格 Pressure Gauge Range (psi / kPa)	压力表量程规格 Pressure Gauge Range (psi / bar)
G20P	V0.15M, V0.3M, V0.5M, V0.9M, V2.4M, 0.16M, 0.25M, 0.6M, 1M, 1.6M, 2.5M, 6M, 16M, 40M, 60M	V30, V60, V100, V150, V200, V300, 30, 60, 100, 160, 200, 300, 500, 600, 1000, 1500, 2000, 3000, 4000, 6000	V30, V60, V100, V150, V200, V300, 30, 60, 100, 160, 200, 300, 500, 600, 1000, 1500, 2000, 3000, 4000, 6000
G20SL	V0.15M, V0.3M, V0.5M, V0.9M, V1.5M, V2.4M, 0.1M, 0.25M, 0.4M, 0.6M, 1M, 1.6M, 2.5M, 4M, 10M, 16M, 25M, 40M, 60M	V30, V60, V100, V150, V200, V300, 30, 60, 100, 160, 200, 300, 500, 600, 1000, 1500, 2000, 3000, 4000, 6000	V30, V60, V100, V150, V200, V300, 30, 60, 100, 160, 200, 300, 500, 600, 1000, 1500, 2000, 3000, 4000, 6000
GR20SL	V0.15M, V0.3M, V0.5M, V0.9M, V1.5M, V2.4M, 0.1M, 0.25M, 0.4M, 0.6M, 1M, 1.6M, 2.5M, 4M, 10M, 16M, 25M, 40M, 60M	空白	V30, V60, V100, V150, V200, V300, 30, 60, 100, 160, 200, 300, 500, 600, 1000, 1500, 2000, 3000, 4000, 6000
GA20SL GRA20SL GE20SL GRE20SL	空白	100, 200, 300, 400, 600, 1500, 3000, 4000	100, 200, 300, 400, 600, 1500, 3000, 4000

## 订购指南 Ordering Information

Ex: G20P	- V200	M	- NT2
系列号 Series	进气形式 Inlet Connection	出气形式 Outlet Connection	选项 Options
G20P (黄铜) G20SL (316L) GR20SL (316L) GA20SL (316L) GRA20SL (316L) GE20SL (316L) GRE20SL (316L)	V0.3: 量程为 -0.1 ~ 0.3 MPa V200: 量程为 -30 in.Hg ~ 200 psi / kPa 100: 量程为 0 ~ 100 psi / kPa & psi / bar  详见上表	M: MPa P/k: psi / kPa P/b: psi / bar	空: 1/4" NPT Male NT2: 1/8" NPT Male

## 针阀 Needle Valves



207CP



SS-NV12-NT4-TF4

型号 Model Number	材质 Material	最大使用压力 Max. Working Pressure	进出气螺纹 Inlet & Outlet Connection
207CP	铜电镀	500 psi	1/4"NPT(M) x 1/4"NPT(M)
SS-NV12-NT4	316	5000 psi	1/4"NPT(M) x 1/4"NPT(M)
SS-NV12-NT4-TF4	316	5000 psi	1/4"NPT(M) x 1/4"卡套接头

详见捷锐针阀目录

## 泄压阀 Relief Valves



SS-RV11

### RV11 系列

- 用于减压器, 泄压压力可调
- 进气联接: 1/4" NPT
- 出气联接: G1/4" (F)

详见捷锐泄压阀目录



SS-RV31

SS-RV32

### RV31 系列

- 316L 不锈钢材质
- 压力范围可调: 10 ~ 6000 psi
- 接口形式为: 1/4" NPT 管螺纹
- 每个设定压力范围对应的弹簧均以不同颜色区分

### RV32 系列

- 316L 不锈钢材质
- 压力范围可调: 10 ~ 3000 psi
- 接口形式为: 1/2" NPT 管螺纹
- 每个设定压力范围对应的弹簧均以不同颜色区分

## 膜片阀 Diaphragm Valves

系列号 Model Number	流量系数 Cv	进气螺纹 Inlet Connection	出气螺纹 Outlet Connection	说明 Description
SL-DV51-NT4-FNT4	0.17	1/4" NPT	1/4" NPT	用于低压出口
BP-DV51-NT4-FNT4	0.17	1/4" NPT	1/4" NPT	用于低压出口
BP-DV53NLE-FNT4-TF6	0.16	1/4" NPT	TF6	用于汇流管

详见捷锐膜片阀目录



SL-DV51-NT4-FNT4



SL-DV53NLE-FNT4-TF6

# ACCESSORIES

附件

Solutions for Life

## 过滤器 Filters

- 材质: 316
- 最高使用压力: 6000 psi
- 密封垫片: 316L



直线型

T 型

类型 Type	系列号 Series	进气螺纹 Inlet Connection	出气螺纹 Outlet Connection
直线型	SS-F4-TF4	1/4" Genlok	1/4" Genlok
	SS-F4-FNT2	1/4" Female NPT	1/4" Female NPT
	SS-F4-NT4	1/4" Male NPT	1/4" Male NPT
三通型	SS-F4T-TF4	1/4" Genlok	1/4" Genlok
	SS-F4T-FNT4	1/4" Female NPT	1/4" Female NPT
	SS-F4T-NT4	1/4" Male NPT	1/4" Male NPT

## 金属导管 Pigtails

- 金属导管用于气瓶与使用端的连接, 分盘管和软管两种



GFPS



GRPS-C540-0D4



GRPS-FNT4-VSF4



GRPS-C580-0D4

系列号 Series Number	长度 Length	进气螺纹 Inlet Connection	选配件 Options	出气螺纹 Outlet Connection
GFPT (不锈钢软管 内衬 Teflon)	24: 24"	00: 1/4" FNPT	CV (带单向阀)	00: 1/4" FNPT
	36: 36"	C330: CGA330 C350: CGA350	FA (带回火防止器)	
GFPS (不锈钢软管 内衬不锈钢)		C510: CGA510	缺省为不带	
		C540: CGA540	以上元件	
		C580: CGA580 C660: CGA660		

系列号 Series Number	进气螺纹 Inlet Connection	出气螺纹 Outlet Connection
GRPS (不锈钢盘管)	C330: CGA330	VSF4: 1/4 Female FSR OD4: 1/4" Tube
	C350: CGA350	
	C510: CGA510	
	C540: CGA540	
	C580: CGA580	
	C660: CGA660	
	可指定其它形式接头	

## 管接头 Tube Fittings



SS-MC-TF4-NT4



SS-UE-TF8



R120-52P

系列号 Model Number	材质 Material	说明 Description
SS-MC-TF4-NT4	316	1/4"NPT(M) x 1/4" Genlok
SS-MC-TF6-NT4	316	1/4"NPT(M) x 3/8" Genlok
SS-MC-TF8-NT4	316	1/4"NPT(M) x 1/2" Genlok
SS-MC-TF8-NT8	316	1/2"NPT(M) x 1/2" Genlok
SS-UE-TF8	316	1/2" Genlok x 1/2" Genlok

系列号 Model Number	材质 Material	说明 Description
R195-51	黄铜	1/4"NPT(M) x 1/4NPT(M)
R195-51P	铜电镀	1/4"NPT(M) x 1/4NPT(M)
R952-5503	316	1/4"NPT(M) x 1/4NPT(M)
R120-52	黄铜	1/4"NPT(M) x M16(RH)
R110-52	黄铜	1/4"NPT(M) x M16(LH)
R120-52P	铜电镀	1/4"NPT(M) x M16(RH)
R110-52P	铜电镀	1/4"NPT(M) x M16(LH)
R952-52L	316	1/4"NPT(M) x M16(RH)
R952-52AL	316	1/4"NPT(M) x M16(LH)

## 气瓶接头 Cylinder Connections



接头规格 Fittings Type	进气螺帽		进气管		垫片	
	系列号 Series	材质 Material	系列号 Series Number	材质 Material	系列号 Series	材质 Material
G5/8-RH(303)	R952-57	303	R952-58	303	—	—
G5/8-RH(316L)	R952-57L	303	R952-58L	316L	—	—
G1/2-RH(303)	R952-57C	303	R952-58C	303	—	—
W21.8-LH(303)	R952-57A	303	R952-58A	303	R190-59	PTFE
W21.8-LH(316L)	R952-57AL	303	R952-58AL	316L	R190-59B	PTFE
W21.8-RH(303)	R952-57B	303	R952-58A	303	R190-59	PTFE
W21.8-RH(316L)	R952-57BL	303	R952-58AL	316L	R190-59B	PTFE
W22-LH	R952-5706L	303	R952-58AL	316L	R190-59B	PTFE
W22-RH	R952-5705L	303	R952-58AL	316L	R190-59B	PTFE
SS-CGA*	NT-SS-CGA*	303	NP-SL-CGA*	316L	WS-TF-CGA*或无	PTFE
B-CGA*	NT-B-CGA*	黄铜	NP-B-CGA*	黄铜	WS-NL-CGA*或无	Nylon®
BP-CGA*	NT-BP-CGA*	铜电镀	NP-BP-CGA*	铜电镀	WS-NL-CGA*或无	Nylon®

\* 代表CGA号, 可选330, 350, 580, 590, 660, 其中CGA330, CGA660带垫片  
如SS-CGA580, 螺帽NT-SS-CGA580, 进气管NP-SL-CGA580, 不带垫片

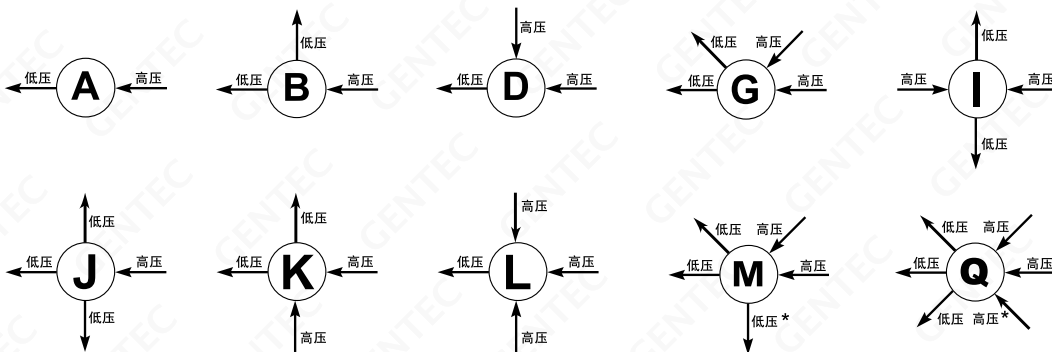
# REGULATOR TYPE DESCRIPTION

减压器型号说明

Solutions for Life

## 减压器型号说明 Regulator Type Description

R21	SL	G	K	- D	K	G	- 00	- 00	- N
系列号 Series	母体材质 Body	母体孔 Body Ports	阀座材质 Seat	进出气压力 Inlet & Outlet Pressure	压力表 Gauge	进气连接 Inlet Connection	进气连接 Inlet Connection	出气连接 Outlet Connection	选项 Options
R11	SL: 316L	A	K: PCTFE	A: 10000 psi	G: MPa	钢瓶连接	其他连接	R: 附泄压阀	
R12	S3: 303	B	T: PTFE	B: 6000 psi	K: psi / kPa	GB 国标	00: 1/4" NPT(F)	N: 附针阀	
R13	B: 铜电镀	D	P: PU	C: 4500 psi	P: psi / bar	52: G5/8"-RH(F)	01: 1/4" NPT(M)	D: 附膜片阀	
R14	H: HC22	G	R: VITON	D: 3000 psi	W: 无表	53: G5/8"-LH(F)	02: 3/8" NPT(F)	H: Hastelloy® 膜片	
R15		I	E: PEEK	X: 2200 psi		54: G7/8"-RH(F)	03: 3/8" NPT(M)	P: 面板安装	
R17		J	V: Vespel®	E: 1500 psi		55: G3/4"-RH(F)	04: 1/2" NPT(F)	J: 支架安装	
R21		K	B: 丁腈橡胶	F: 500 psi		56: G1/2"-RH(F)	05: 1/2" NPT(M)		
R22		L	N: 氯丁橡胶	G: 250 psi		57: G1/2"-RH(M)	06: 3/4" NPT(F)	FB-***: 非标产品	
R23		M		H: 150 psi		58: G5/8"-LH(M)	07: 3/4" NPT(M)		
R30		Q		I: 100 psi		61: W22-14RH(F)	08: 1"NPT(F)		
R31				J: 75 psi		62: W22-14LH(F)	09: 1"NPT(M)		
R34		详见下图		K: 50 psi		63: W21.8-14RH(F)	10: 1/8" 卡套		
R42				L: 25 psi		64: W21.8-14LH(F)	11: 1/4" 卡套		
R43				M: 15 psi		65: W21.7-14RH(F)	12: 3/8" 卡套		
R44				N: 6 psi		75: M22*1.5-LH(F)	13: 1/2" 卡套		
R45				P: -30"HgVac~15 psi		76: M22*1.5-LH(M)	14: 3/4" 卡套		
R51				Q: -30"HgVac~30 psi		CGA 标准	15: 6 mm 卡套		
R53				R: -30"HgVac~60 psi		C320: CAG320	16: 8 mm 卡套		
R54				S: -30"HgVac~100 psi		C540: CGA540	17: 10 mm 卡套		
R63				T: -30"HgVac~200 psi		C660: CGA660	18: 12 mm 卡套		
R64						D632: CGA DISS632	19: 3 mm 卡套		
R72						D714: CGA DISS714	41: 1/4" Tube		
R73							42: 3/8" Tube		
R74							43: 1/2" Tube		
R75						英标 BS431	71: M16*1.5-RH(M)		
R77						BS02: BS341 No2	72: M16*1.5-LH(M)		
R78						BS03: BS341 No3	73: M14*1.5-RH(M)		
R81							74: M8*1.-RH(M)		
						德标 DIN477	77: M12*1.25-RH(M)		
						DN05: DIN477 No5	90: 1/4" FSR(in)		
						DN08: DIN477 No8	91: 1/4" FSR(F)		
						日标	92: 1/4" FSR(M)		
						J22L: W22-L	95: 1/2" FSR(F)		
						J26R: W26-R	96: 1/2" FSR(M)		
						澳标	97: 3/4" FSR(F)		
						AS10: AS#10	98: 3/4" FSR(M)		
						AS41: AS#41	更多连接形式, 敬请联系捷锐公司		
						法标			
						NF0A: NF#A			
						NF0B: NF#B			
						更多连接形式, 敬请联系捷锐公司			



\* R31系列减压器上的此孔为中间级压力孔, 默认封闭

\* 更多母体孔结构请联系捷锐公司

# SPECIALTY GAS REGULATOR SELECTION GUIDE

Solutions for Life

特气减压阀气体种类选型表

## 减压阀气体种类选型

气体 (GAS)	Formula	R11S3	R11B	R12SL	R14SL	R15SL	R21SL	R21B	R22SL	R22B	R23SL	R23B	R31SL	R31B	R44	R66	R77SL	R77SL
氨气 (Ammonia)	NH <sub>3</sub>	●	○	●	○	○	●	○	●	○	●	○	●	○	●	○	●	○
氩气 (Argon)	Ar	●	●	●	●	●	●	●	●	●	●	●	●	●	●	●	●	●
砷化氢 (Arsine)	ASH <sub>3</sub>	●	●	●	●	●	●	●	●	●	●	●	●	●	●	●	●	●
三氯化硼 (Boron Trichloride)	BCl <sub>3</sub>	○	○	○	○	○	●	○	●	○	●	○	●	○	●	○	●	○
三氟化硼 (Boron Trifluoride)	BF <sub>3</sub>	○	○	○	○	○	●	○	●	○	●	○	●	○	●	○	●	○
三氟溴甲烷 (Bromotrifluoromethane)	CBrF <sub>3</sub>	●	●	●	●	●	●	●	●	●	●	●	●	●	●	●	●	●
二氧化碳 (Carbon Dioxide)	CO <sub>2</sub>	●	●	●	●	●	●	●	●	●	●	●	●	●	●	●	●	●
氯气 (Chlorine)	Cl <sub>2</sub>	○	○	○	○	○	●	○	●	○	●	○	●	○	●	○	●	○
氟利昂115 (Chloropenta-Fluoroethane)	C <sub>2</sub> ClF <sub>5</sub>	●	●	●	●	●	●	●	●	●	●	●	●	●	●	●	●	●
氟利昂13 (Chlorotrifluoromethane)	CClF <sub>3</sub>	●	●	●	●	●	●	●	●	●	●	●	●	●	●	●	●	●
乙硼烷 (Diborane)	B <sub>2</sub> H <sub>6</sub>	●	●	●	●	●	●	●	●	●	●	●	●	●	●	●	●	●
二氯甲硅烷 (Dichlorosilane)	SiH <sub>2</sub> Cl <sub>2</sub>	○	○	○	○	○	●	○	●	○	●	○	●	○	●	○	●	○
乙硅烷 (Disilane)	SiH <sub>6</sub>	●	●	●	●	●	●	●	●	●	●	●	●	●	●	●	●	●
氟 (Fluorine)	F <sub>2</sub>	○	○	●	○	○	●	○	●	○	●	○	●	○	●	○	●	○
锗烷 (Germane)	GeH <sub>4</sub>	●	●	●	●	●	●	●	●	●	●	●	●	●	●	●	●	●
氦气 (Helium)	He	●	●	●	●	●	●	●	●	●	●	●	●	●	●	●	●	●
六氟乙烷 (hexafluoroethane)	C <sub>2</sub> F <sub>6</sub>	●	●	●	●	●	●	●	●	●	●	●	●	●	●	●	●	●
氢气 (Hydrogen)	H <sub>2</sub>	●	●	●	●	●	●	●	●	●	●	●	●	●	●	●	●	●
溴化氢 (Hydrogen Bromide)	HBr	○	○	●	○	○	●	○	●	○	●	○	●	○	●	○	●	○
氯化氢 (Hydrogen Chloride)	HCl	○	○	●	○	○	●	○	●	○	●	○	●	○	●	○	●	○
硒化氢 (Hydrogen Selenide)	H <sub>2</sub> Se	●	●	●	●	●	●	●	●	●	●	●	●	●	●	●	●	●
硫化氢 (Hydrogen Sulfide)	H <sub>2</sub> S	○	○	○	○	○	●	○	●	○	●	○	●	○	●	○	●	○
甲烷 (Methane)	CH <sub>4</sub>	●	●	●	●	●	●	●	●	●	●	●	●	●	●	●	●	●
氮气 (Nitrogen)	N <sub>2</sub>	●	●	●	●	●	●	●	●	●	●	●	●	●	●	●	●	●
三氯化氮 (Nitrogen Trifluoride)	NF <sub>3</sub>	●	●	●	●	●	●	●	●	●	●	●	●	●	●	●	●	●
笑气 (Nitrous Oxide)	N <sub>2</sub> O	●	●	●	●	●	●	●	●	●	●	●	●	●	●	●	●	●
氧气 (Oxygen)	O <sub>2</sub>	●	●	●	●	●	●	●	●	●	●	●	●	●	●	●	●	●
磷化氢 (Phosphine)	PH <sub>3</sub>	○	○	○	○	○	●	○	●	○	●	○	●	○	●	○	●	○
硅甲烷 (Silane)	SiH <sub>4</sub>	●	●	●	●	●	●	●	●	●	●	●	●	●	●	●	●	●
四氟化硅 (Silicon Tetrafluoride)	SiF <sub>4</sub>	○	●	○	○	○	●	●	●	●	●	●	●	●	●	●	●	●
六氟化硫 (Sulfur Hexafluoride)	SF <sub>6</sub>	●	●	●	●	●	●	●	●	●	●	●	●	●	●	●	●	●
四氟化碳 (Tetrafluoromethane)	CF <sub>4</sub>	●	●	●	●	●	●	●	●	●	●	●	●	●	●	●	●	●
六氟化钨 (Tungsten Hexafluoride)	WF <sub>6</sub>	○	○	●	○	○	●	○	●	○	●	○	●	○	●	○	●	○
氙气 (Xenon)	Xe	●	●	●	●	●	●	●	●	●	●	●	●	●	●	●	●	●

● 适用 ○ 不适用 ● 只适用于干燥气体

# MATERIAL COMPATIBILITY

材料兼容性一览表

Solutions for Life

气体 (GAS)	材料											
	铝	黄铜	紫铜	镍铜合金	不锈钢	碳钢	氯丁橡胶	聚三氟氯乙烯 (Kel-F)	氟橡胶 (Viton)	聚乙烯	塑料 (PVC)	聚四氟乙烯
氨气 (Ammonia)	●	○	○	●	●	○	●	●	○	○	●	●
氩气 (Argon)	●	●	●	●	●	●	●	●	●	●	●	●
二氧化碳 (CO <sub>2</sub> )	●	●	●	●	●	●	●	●	●	●	●	●
氯气 (Chlorine)	○	○	○	●	●	●	○	●	●	●	○	●
乙硼烷 (Diborane)	●	●	●	●	●	●	○	●	●	○	○	●
氦气 (Helium)	●	●	●	●	●	●	●	●	●	●	●	●
氢气 (Hydrogen)	●	●	●	●	●	●	●	●	●	●	●	●
氯化氢 (HCl)	○	○	○	●	●	○	●	●	●	●	●	●
硫化氢 (H <sub>2</sub> S)	●	○	○	●	●	○	○	●	●	●	●	●
甲烷 (Methane)	●	●	●	●	●	●	●	●	●	●	●	●
氮气 (Nitrogen)	●	●	●	●	●	●	●	●	●	●	●	●
笑气 (N <sub>2</sub> O)	●	●	●	●	●	●	●	●	●	●	●	●
氧气 (Oxygen)	●	●	●	●	●	●	●	●	○	○	○	●
磷化氢 (Phosphine)	●	○	○	●	●	●	○	●	●	●	●	●
硅甲烷 (Silane)	●	●	●	●	●	●	●	●	●	●	●	●
二氧化硫 (SO <sub>2</sub> )	●	●	●	●	●	●	○	●	●	●	●	●
六氟化硫 (F <sub>6</sub> S)	●	●	●	●	●	●	●	●	●	●	●	●
砷化氢 (Arsine)	○	●	○	●	●	●	●	●	●	●	●	●
三氯化硼 (Boron Trichloride)	○	○	●	●	●	●	○	●	●	○	●	●
三氟化硼 (Boron Trifluoride)	●	○	●	●	●	●	○	●	○	○	●	●
二氯硅烷 (Dichlorosilane)	○	○	○	●	●	●	○	●	○	○	○	●
四氯化硅 (Silicon Tetrachloride)	○	○	○	●	●	●	○	●	○	○	○	●
乙炔 (Acetylene)	●	●	○	●	●	●	●	●	○	●	○	●
空气 (Air)	●	●	●	●	●	●	●	●	●	●	●	●
丁烷, 瓦斯 (Butane)	●	●	●	●	●	●	●	●	●	○	●	●
一氧化碳 (Carbon Monoxide)	●	●	●	●	●	●	○	●	●	●	●	●
环丙烷 (Cyclopropane)	●	●	●	●	●	●	●	●	●	●	●	●
乙烷 (Ethane)	●	●	●	●	●	●	●	●	●	●	●	●
乙烯 (Ethylene)	●	●	●	●	●	●	●	●	●	○	○	●
乙醚 (Ethylene Oxide)	○	○	○	●	●	●	○	●	○	○	○	●
异丁烷 (Isobutane)	●	●	●	●	●	●	●	●	●	○	●	●
氩 (Krypton)	●	●	●	●	●	●	●	●	●	●	●	●
氯甲烷 (Methyl Chloride)	○	○	●	●	●	●	●	●	●	○	○	●
氖气 (Neon)	●	●	●	●	●	●	●	●	●	●	●	●
一氧化氮 (NO)	●	○	○	○	●	●	○	●	●	●	●	●
丙烷 (Propane)	●	●	●	●	●	●	●	●	●	●	●	●
氙气 (Xenon)	●	●	●	●	●	●	●	●	●	●	●	●

● 适用 ○ 不适用 ● 只适用于干燥气体

# CYLINDER CONNECTIONS ALLOCATION TABLE

Solutions for Life

气体—气瓶接头索引表

## 气瓶接头索引

气体 (GAS)	BSP	DIN	CGA	UHP CGA	JIS
乙炔 (Acetylene)	BS 341 nr.2	/	510	/	/
空气 (Air)	BS 341 nr.3	/	346	/	/
氨气 (Ammonia)	BS 341 nr.10	DIN 6	705	720	22-R
氩气 (Argon)	BS 341 nr.3	DIN 6	580	718	22-4 or 23-R
砷化氢 (Arsine)	/	/	350	632	22-L
三氯化硼 (Boron Trichloride)	/	DIN 8	660	634	/
三氟化硼 (Boron Trifluoride)	/	DIN 8	330	642	22-L
丁烷, 瓦斯 (Butane)	BS 341 nr.4	/	510	/	/
二氧化碳 (Carbon Dioxide)	BS 341 nr.8	DIN 6	320	716	/
一氧化碳 (Carbon Monoxide)	BS 341 nr.4	DIN 5	350	724	22-L
环丙烷 (Cyclopropane)	BS 341 nr.4	/	510	/	/
乙硼烷 (Diborane)	/	/	350	632	22-L
二氯甲硅烷 (Dichlorosilane)	/	DIN 5	678	636	/
二乙基锌 (Diethylzinc)	/	/	510	726	/
乙烷 (Ethane)	/	/	350	/	/
氯乙烷 (Ethyl Chloride)	/	/	510	/	/
乙烯 (Ethylene)	/	/	350	/	/
环氧乙烷 (Ethylene Oxide)	/	/	510	/	/
锗烷 (Germane)	/	/	350 or 660	632	/
R11 (R116) / Halocarbon 11 (116)	/	/	660	716	/
R12 (R13, R23, R115) / Halocarbon 12 (13,23,115)	/	DIN 6	660	716	/
R14 (Halocarbon 14)	/	DIN 6	320 or 580	716	/
氦气 (Helium)	BS 341 nr.3	DIN 6	580	718	22-R or 23-R
氢气 (Hydrogen)	BS 341 nr.2	DIN 1	350	724	22-L
氯化氢 (Hydrogen Chloride)	/	DIN 8	330	634	26-R
氟化氢 (Hydrogen Fluoride)	/	/	660 or 670	638	26-R
硫化氢 (Hydrogen Sulfide)	/	DIN 5	330	722	/
异丁烷 (Iso-Butane)	/	/	510	/	/
氙 (Krypton)	/	DIN 6	580	718	22-R or 23-R
甲烷 (Methane)	BS 341 nr.2	/	350	/	/
氯甲烷 (Methyl Chloride)	/	/	660	/	/
天然气 (Natural Gas)	/	/	350	/	/
氖气 (Neon)	/	DIN 6	580	718	22-R or 23-R
一氧化氮 (Nitric Oxide)	/	/	660	/	/
氮气 (Nitrogen)	BS 341 nr.3	DIN 10	580	718	22-R or 23-R
三氯化氮 (Nitrogen Trifluoride)	/	DIN 8	330 or 670	640	/
笑气 (Nitrous Oxide)	BS 341 nr.13	DIN 8	326	712	/
氧气 (Oxygen)	BS 341 nr.3	DIN 9	540	714	22-R or 23-R
磷化氢 (Phosphine)	/	DIN 1	350	632	/
丙烷 (Propane)	BS 341 nr.4	/	510	/	/
硅甲烷 (Silane)	/	/	350	632	/
四氯化硅 (Silicon Tetrachloride)	/	/	330	636	/
四氟化硅 (Silicon Tetrafluoride)	/	/	330	642	22-L
六氟化硫 (Sulfur Hexafluoride)	/	DIN 6	590	716	26-R
六氟化钨 (Tungsten Hexafluoride)	/	DIN 8	670	638	/
氙气 (Xenon)	/	DIN 6	580	718	22-R



## 流体系统整体解决方案 快速浏览

- 一般工业/特气/超高纯减压器
- 仪表/高纯阀门
- 钢瓶阀和钢瓶接头
- 管路安全产品/管路附件
- 卡套/管路/高纯接头
- 压力表/工业报警器/特气控制面板



## 特气汇流排

- 特气控制面板
- 特气汇流排
- 特气控制终端
- 其他控制系统
- 附件



## 高纯产品

- 高纯减压器
- 高纯阀门
- 高纯压力表
- 高纯接头



## 实验室供气系统整体解决方案

- 减压器
- 背压阀
- 特气控制面板
- 备用气控制面板
- 特气控制终端
- 台面调压终端



## 球阀

- BV1 系列
- BV3 系列
- BV4 系列
- BV5 系列
- BV11 系列
- BV615, BV635 系列



## 针阀

- NV1 系列
- NV4 系列
- NV5 系列



## 膜片阀

- DV11 系列
- DV13 系列
- DV51 系列
- DV53 系列
- DV54 系列
- DV74 系列
- DV82 系列
- DV84 系列
- DV51 系列
- DV86 系列
- DV88 系列
- DV90 系列



## 卸压阀

- RV31 系列
- RV32 系列



## GM100M 系列报警系统



## 卡套接头

- 外螺纹接头 (弯头)
- 内螺纹接头 (弯头)
- 管接头 (弯头)
- 三通 (四通) 接头
- 变接管接头
- 管塞、管帽
- 螺帽
- 卡套



## 管路接头

- 六角外螺纹接头
- 六角内螺纹接头
- 内螺纹转换接头
- 弯头
- 三通接头
- 四通接头
- 活接头、堵头
- 软管接头



## 焊接接头

- 对焊焊接接头
- 卡口对焊焊接接头
- 微型焊接接头
- 承插焊接接头

您可以通过以下2种方式了解更多相关目录

- 1、直接联系捷锐公司告诉我们你所感兴趣的目录
- 2、登入我们的网站注册帐户,即可查看并下载目录

如果您想了解我们全部系列的特气产品,敬请访问我们的网站: [www.gentec.com](http://www.gentec.com)



北京办事处(华北地区)

电话: 010-65579420

传真: 010-65578994

地址: 北京丰台区顺三条21号2号楼  
嘉业大厦12A10室

青岛办事处(山东地区)

电话: 0532-66776940

传真: 0532-66776941

地址: 青岛市市南区福州南路19号  
3号楼2404室

西安办事处(西北地区)

电话: 029-88216277

传真: 029-88216277

地址: 西安市雁塔区南二环西段154号  
易和蓝钻办公楼一单元10层04室

成都办事处(西南地区)

电话: 028-85085744

传真: 028-85081044

地址: 成都市武侯区鞋都南一路9号  
鞋王大厦C栋1403室

广州办事处(华南地区)

电话: 020-38769677

传真: 020-28856021

地址: 广州市白云大道北770号  
汇金广场C座503室

武汉办事处(华中地区)

电话: 027-88121829

传真: 027-88122039

地址: 武汉市武昌区名邸公馆  
A区3栋2单元1501室



捷锐企业(上海)有限公司  
GENTEC (SHANGHAI) CORPORATION  
上海市松江区文吉路 499号, 201616  
电 话: 021-67727722  
传 真: 021-67727754  
网 址: [www.gentec.com](http://www.gentec.com)  
电子邮件: [info@gentec.com.cn](mailto:info@gentec.com.cn)



**Genstar Technologies Company Inc.**  
4525 Edison Avenue, Chino, CA 91710, USA  
Tel: 909-606-2726  
Fax: 909-606-6485  
[www.gentec.com](http://www.gentec.com)



关注微信公众号“捷锐供气系统”  
随时了解更多新品发布、专业产品知识、展会活动等  
捷锐——为您提供供气系统整体解决方案